

# Panasonic

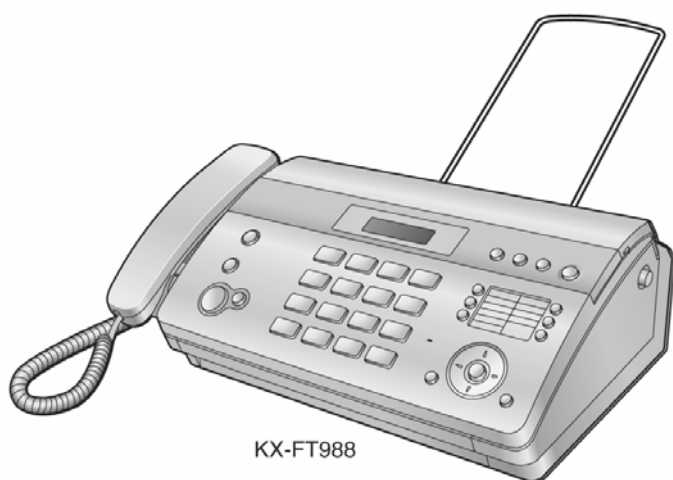
## Uputstvo za upotrebu

### Personalni faks uređaj

## Model: KX-FT982FX

### Faks uređaj sa digitalnim uređajem za odgovor na pozive

## Model: KX-FT988FX



KX-FT988

### Hvala vam na kupovini Panasonic faks uređaja.

Molimo vas da pročitate ovo uputstvo za upotrebu i da ga sačuvate za potrebe budućeg informisanja.

Ovaj uređaj je kompatibilan sa Caller ID uslugom. Kako bi koristili ovu funkciju, morate da se pretplatite kod provajdera telefonskih usluga.

Informacije koje treba imati pri ruci.

Za buduće informisanje	
<u>        Datum kupovine uređaja        </u>	<u>        Serijski broj        </u> (na poledjini uređaja)
<u>        Ime prodavca i adresa        </u>	
<u>        Broj telefona prodavca        </u>	

## Sigurnosne informacije

### Važna uputstva za sigurnost

Kada koristite uređaj, uvek se pridržavajte osnovnih mera sigurnosti kako bi smanjili opasnost od požara, strujnog udara ili povrede.

1. Pročitajte i shvatite sva uputstva.
2. Pridržavajte se upozorenja i instrukcija označenih na uređaju.
3. Isključite uređaj sa mreže pre čišćenja. Nemojte da upotrebljavate tečna i sredstva za čišćenje u spreju. Koristite vlažnu tkaninu za čišćenje.
4. Ne upotrebljavajte uređaj u blizini vode, na primer pored kade, lavaboja ili sudopere.

5. Postavite uređaj sigurno na stabilnu površinu. Može doći do ozbiljnog oštećenja i/ili povrede u slučaju pada uređaja.
6. Nemojte da pokrivete priključke i otvore na uređaju. Predviđeni su za protok vazduha i zaštitu od pregrevavanja. Nemojte da postavljate uređaj pored izvora toplote ili na mestima gde nije obezbeđena odgovarajuća ventilacija.
7. Upotrebljavajte isključivo predviđeni izvor energije. Ukoliko niste sigurni koje vrste je kućni izvor energije, kontaktirajte prodavca ili lokalni servis elektro-distribucije.
8. Uređaj je radi zaštite opremljen priključkom za uzemljenje. Molimo vas da instalirate odgovarajući tip utičnice. Nemojte da zanemarujete ovu sigurnosnu funkciju prepravljanjem kablja.
9. Nemojte da postavljate predmete na kabl za napajanje. Instalirajte uređaj tako da se po ovom kablju ne gazi i da ne smeta pri hodu.
10. Nemojte da preopterećujete zidne utičnice i produžne kablove. U tom slučaju postoji opasnost od požara i strujnog udara.
11. Nemojte da gurate predmete u otvore na uređaju. Postoji opasnost od požara i strujnog udara. Pazite da ne dodje do prolivanja tečnosti u uređaj.
12. Kako bi se smanjila opasnost od strujnog udara, nemojte da rastavljate uređaj. Kada je potrebno servisiranje uređaja, odnesite ga u ovlašćeni servisni centar. Otvaranjem ili uklanjanjem poklopaca bićete izloženi visokom naponu i drugim opasnostima. Nepravilno sastavljanje uređaja može da izazove strujni udar prilikom naredne upotrebe.
13. Isključite uređaj sa mreže i zatražite popravku uređaja u autorizovanom servisu kada dodje do sledećeg:
  - A. Kada je kabl za napajanje ili utikač oštećen ili nagoreo.
  - B. Kada dodje do prolivanja tečnosti u uređaj.
  - C. Kada je uređaj izložen kiši ili vodi
  - D. Ako uređaj ne odgovara normalno na instrukcije. Podešavajte samo kontrole koje su obradjene ovim uputstvom za upotrebu. Nepravilno podešavanje može zahtevati obiman rad u autorizovanom servisu.
  - E. U slučaju pada ili fizičkog oštećenja uređaja.
  - F. Ako uređaj prikaže uočljiv pad u performansama.
14. Izbegavajte upotrebu telefona, izuzev bežičnih, tokom oluje. Postoji izvesna opasnost od strujnog udara groma.
15. Nemojte da upotrebljavate ovaj uređaj za izveštavanje o curenju gasa sa mesta nezgode.

## SAČUVAJTE OVO UPUTSTVO

### INSTALACIJA:

- Nemojte da instalirate telefonske kablove tokom oluje.
- Nemojte da povežete telefonske priključke na vlažnim mestima, izuzev ako su priključci predviđeni za rad u takvim uslovima.
- Nemojte da dodirujete neizolovane telefonske žice ili terminale ako kabl telefonske linije nije isključen sa mreže.
- Pažljivo instalirajte ili prepravljajte telefonske linije.

### UPOZORENJE

- Nemojte da dodirujete priključak mokrim rukama.
- Unesite priključak za napajanje u mrežnu utičnicu. U suprotnom, može doći do strujnog udara ili požara.
- Redovno čistite prašinu sa priključka za napajanje suvom tkaninom. Nataložena prašina može da izazove požar.
- Kako bi sprečili opasnost od požara ili strujnog udara, nemojte da izlažete uređaj kiši ili drugim tipovima vlage.
- Isključite uređaj iz mrežne utičnice ako primetite dim, neuobičajen miris ili zvuk. Ovakvi uslovi mogu da izazovu požar ili strujni udar. Porverite da li je izvor dima nestao i kontaktirajte ovlašćeni servisni centar.

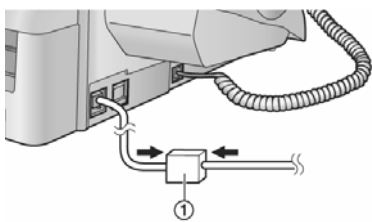
## Radi najboljih performansi

### Okruženje

- Udaljite uređaj od drugih uređaja koji stvaraju električni šum, kao što su fluorescentne lampe i motori.
- Uređaj ne treba da bude izložen prašini, visokoj temperaturi, vibracijama i direktnom sunčevom svetlu.
- Nemojte da odlažete teške predmete na uređaj.
- Uređaj treba udaljiti od izvora toplote kao što su radijatori, pećnice i dr. Nemojte da instalirate uređaj na mestima gde je temperatura niža od 5°C ili viša od 35°C. Izbegavajte instalaciju uređaja u vlažnim podrumima.

**Povezivanje**

- Ako je drugi uređaj povezan na istu liniju, ovaj uređaj može da ometa rad faksa.
- Ako koristite vaš uređaj uz računar i internet provajder zatraži od vas da instalirate filter (1), molimo vas da povežete kabl telefonske linije na sledeći način.

**Spikerfon (KX-FT988)**

- Koristite spikerfon u tihoj prostoriji.

**Rutinsko održavanje**

- Obrišite površinu uređaja mekom tkaninom. Nemojte da koristite benzin, razredjivač ili abrazivna sredstva za čišćenje.

## Sadržaj

<b>Sigurnosne informacije</b> .....	<b>1</b>
Radi najboljih performansi .....	1
<b>Uvod i instalacija</b> .....	<b>2</b>
Priložena oprema uređaja .....	2
Informacije o potrošnom materijalu .....	2
Povezivanje uređaja .....	2
Papir za štampanje .....	3
Slanje faksova/kopiranje .....	3
Prijem faksova .....	3
Uređaj za odgovor na pozive (KX-FT988) .....	3
<b>Priprema uređaja</b> .....	<b>3</b>
Pozicije kontrola .....	3
Podešavanje nivoa zvuka .....	4
Mod za poziv .....	4
Datum i vreme .....	4
Podešavanje logotipa .....	4
Memorisanje broja vašeg faksa .....	5
<b>Upotreba telefona</b> .....	<b>5</b>
Imenik .....	5
Poziv jednim pritiskom na taster .....	5
Caller ID usluga .....	6
Pregled i pozivanje broja iz liste identifikovanih poziva .....	6
Promena telefonskog broja pre uzvraćanja poziva .....	6
Brisanje podataka o pozivima .....	7
Snimanje podataka iz liste poziva u imenik i tastere za poziv jednim pritiskom .....	7
<b>Faks</b> .....	<b>7</b>
Ručno slanje faksa .....	7
Dokumenti koje možete da šaljete .....	7
Slanje faksa pomoću tastera za brzo pozivanje i imenika .....	8
Slanje faksa na više brojeva (Broadcast transmission) .....	8
Izbor načina na koji koristite faks .....	8
Ručni prijem faksova – Auto answer OFF .....	9
Automatski prijem faksa – Auto answer ON .....	9
Aktiviranje FAX ONLY moda .....	10
Zahtev za preuzimanjem faksa (Receive Polling) .....	10
JUNK FAX PROHIBITOR funkcija .....	10
<b>Kopiranje</b> .....	<b>10</b>
Izrada kopije .....	10
<b>Uređaj za odgovor na pozive (KX-FT988)</b> .....	<b>10</b>
Snimanje vaše pozdravne poruke .....	10
Upotreba uređaja sa udaljene lokacije .....	11
<b>Programiranje uređaja</b> .....	<b>12</b>
Osnovne funkcije .....	12
Napredne funkcije .....	12
Direktne komande za programiranje funkcija .....	13
<b>Poruke o grešci</b> .....	<b>14</b>
Izveštaji .....	14
Poruke .....	15
Kada uređaj ne radi, proverite sledeće .....	15
Zaglavljani papir .....	16
Zaglavljivanje dokumenata pri slanju .....	16
Čišćenje valjaka za unos dokumenata / staklene površine skenera .....	16
Čišćenje termalne glave .....	16
Štampanje izveštaja .....	16
Specifikacija uređaja .....	17
<b>Dostupni karakteri za unos</b> .....	<b>17</b>

## Uvod i instalacija

### Priložena oprema uređaja

1. Kabl telefonske linije
2. Slušalica
3. Kabl za slušalicu
4. Papir za štampanje (10m)
5. Deo za prihvat papira (samo KX-FT988)
6. Uputstvo za upotrebu

[www.beophone.rs](http://www.beophone.rs)

- Ako neki od standardnih predmeta opreme nedostaje ili je oštećen, kontaktirajte prodavnicu u kojoj je uređaj kupljen.
- Sačuvajte originalno kartonsko pakovanje i materijal za pakovanje radi eventualnog transporta uređaja.

### Informacije o potrošnom materijalu

**Standardan papir za termičko štampanje\*1 (KX-A106)**

Rolna od 216 mm x 30 m, sa jezgrom od 25 mm.

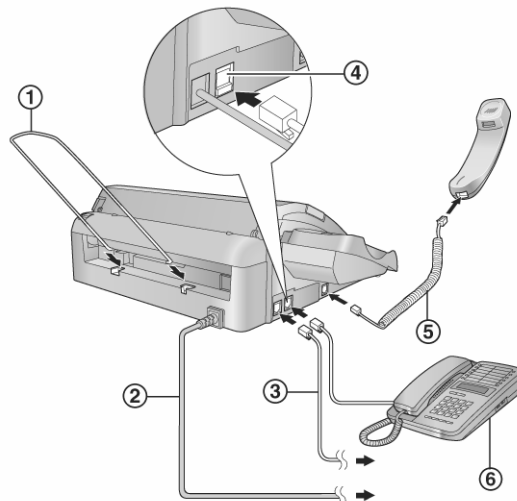
- \*1 Koristite isključivo priloženi ili preporučeni papir za štampanje. Upotrebom drugog papira za štampanje možete da izazovete slabiji kvalitet otiska i/ili preterano trošenje termičke glave.

### Povezivanje uređaja

**Važno:**

- Uređaj neće raditi tokom prekida napajanja. Da pozovete brojeve u hitnim situacijama, povežite telefon koji može da radi bez napajanja.

1. Deo za prihvat papira (KX-FT988).  
Vodite računa o tome da ovaj deo ne dodiruje zid.
2. Kabl za napajanje  
Povežite na mrežnu utičnicu (220 V – 240 V, 50/60 Hz)
3. Kabl telefonske linije.  
Povežite na [LINE] terminal i pojedinačnu telefonsku utičnicu.
4. [EXT] terminal.
5. Kabl slušalice
6. Dodatni telefon (nije u opremi)

**Pažnja:**

- Kada koristite ovaj uređaj, vodite računa o tome da mrežna utičnica bude dostupna i u blizini uređaja.
- Za spajanje na telefonsku liniju, koristite kabl iz ovog kompleta.
- Nemojte produžavati kabl do telefonske linije.
- Udaljite uređaj od zidova koliko je moguće kako bi sprečili zaglavljivanje papira za štampanje.

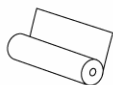
**Napomena:**

- Pre pozivanja, postavku moda za pozivanje morate da promenite.

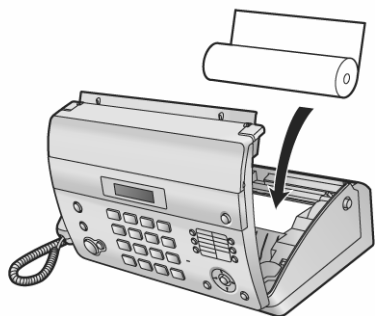
## Papir za štampanje

- 1 Otvorite poklopac pritiskom na taster za otvaranje.
- 2 Instalirajte papir za štampanje.

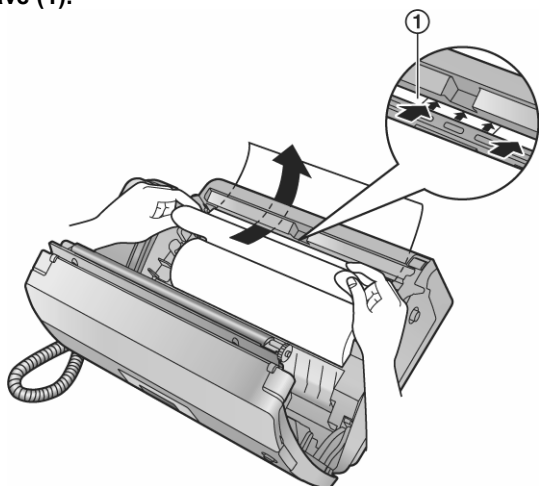
Pravilno



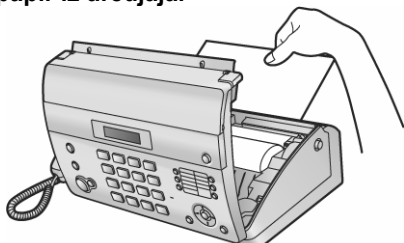
Neppravilno



- 3 Unesite vodeću ivicu papira u otvor iznad termičke glave (1).



- 4 Izvucite papir iz uređaja.



Vodite računa o tome da papir bude zategnut.

- 5 Zatvorite gornji poklopac pritiskom na oba kraja.
- 6 Za KX-FT982: Pritisnite [FAX/START] i pocepajte višak papira povlačenjem ka sebi.  
Za KX-FT988: Pritisnite [FAX/START] da odsečete papir.

### Napomene:

- Ako je papir zaštićen lepkom ili trakom, odsecite oko 15 cm sa početka rolne pre instalacije.
- Kada je kabl za napajanje priključen, poruka se štampa svaki put kada otvorite i zatvorite poklopac. Ako je papir instaliran naopako, poruka se ne štampa. U tom slučaju, instalirajte papir pravilno.

## Slanje faksova/kopiranje

- 1 Otvorite stazu za unos dokumenata.
- 2 Približite vodjice dokumentu i unesite dokument LICEM KA DOLE.
- 3 Da pošaljete faks: pozovite telefonski broj i pritisnite [FAX/START].  
Da napravite kopiju, pritisnite [COPY].

## Prijem faksova

- 1 Podignite slušalicu da odgovorite na poziv.
- 2 Da primite dokument, pritisnite [FAX/START].

## Uređaj za odgovor na pozive (KX-FT988)

### Snimanje pozdravne poruke

- 1 Pritisnite [RECORD] taster.
- 2 Pritisnite [SET].
- 3 Govorite razgovetno sa oko 20 cm od [MIC], do 16 sekundi.
- 4 Da zaustavite snimanje, pritisnite [STOP].

### Slušanje snimljenih poruka

Na ekranu se prikazuje ukupan broj snimljenih poruka.

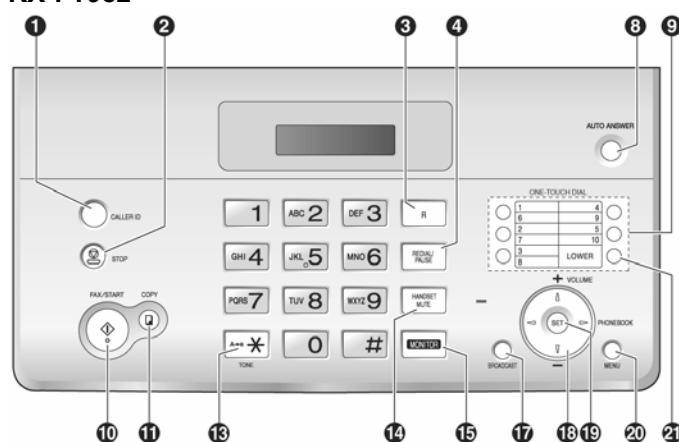
Kada [AUTO ANSWER] indikator trepće, pritisnite [PLAYBACK].  
Uređaj reprodukuje nove poruke.

Kada [AUTO ANSWER] indikator svetli, pritisnite [PLAYBACK].  
Uređaj reprodukuje sve poruke.

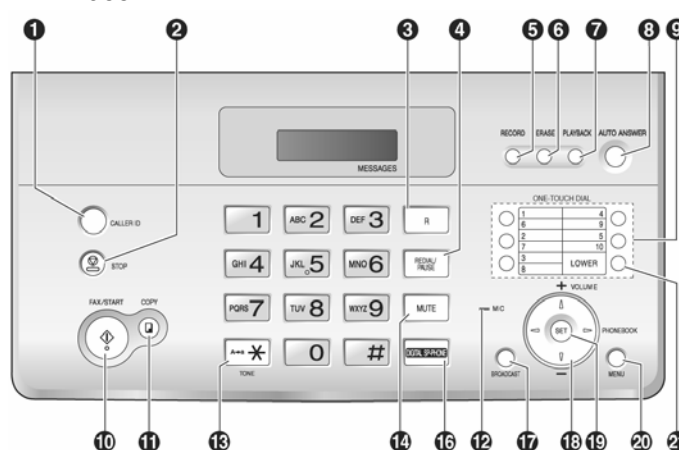
## Priprema uređaja

### Pozicije kontrola

#### KX-FT982



#### KX-FT988

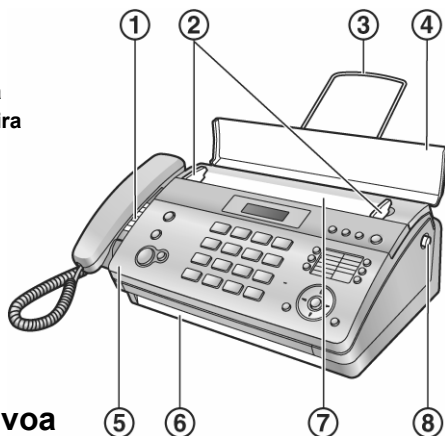


1. **CALLER ID**
  - Za upotrebu Caller ID funkcija.
2. **STOP**
  - Da zaustavite operaciju ili programiranje.
  - Da obrišete karakter/broj. Pritisnite i držite da obrišete sve karaktere/brojeve.
3. **R**
  - Da pristupite specijalnim telefonskim uslugama ili za prosledjivanje poziva.
4. **REDIAL/PAUSE**
  - Za ponovni poziv poslednjeg pozvanog broja. Ako je linija zauzeta kada sprovedete poziv pomoću [MONITOR] (KX-FP982) / [DIGITAL SP-PHONE] (KX-FT988) tastera, uređaj će automatski pozvati isti broj do 11 puta za tel.brojeve i 5 puta za faksove.
  - Za unos pauze pri uspostavljanju veze.

5. **RECORD (KX-FT988)**
  - Za snimanje pozdravnih poruka.
  - Za snimanje telefonskog razgovora.
6. **ERASE (KX-FT988)**
  - Da obrišete poruke.
  - Da obrišete memorisane unose.
7. **PLAYBACK (KX-FT988)**
  - Da reprodukujete poruke.
8. **AUTO ANSWER**
  - Da uključite ili isključite funkciju za automatski odgovor.
9. **Tasteri za brzo pozivanje**
  - Za brzo pozivanje jednim pritiskom na taster.
10. **FAX START**
  - Da pokrenete prenos ili prijem faks poruke.
11. **COPY**
  - Da pokrenete operaciju kopiranja.
12. **MIC (KX-FT988)**
  - Interni mikrofoni.
13. **TONE**
  - Da promenite način biranja broja sa pulsog na tonsko ako pozivate sa linije koja radi uz pulsno biranje.
14. **HANDSET MUTE (KX-FT982) / MUTE (KX-FT988)**
  - Da isključite zvuk koji čuje druga strana. Pritisnite taster ponovo da nastavite razgovor.
15. **MONITOR (KX-FT982)**
  - Da pokrenete pozivanje bez podizanja slušalice.
16. **DIGITAL SP-PHONE (KX-FT988)**
  - Za razgovor preko spikerfona
17. **BROADCAST**
  - Za slanje faksa na više lokacija.
18. **Navigator/VOLUME/PHONEBOOK**
  - Da pronađete memorisani unos.
  - Da odaberete funkcije ili postavke tokom programiranja.
  - Da odaberete nivo zvuka.
  - Da otvorite imenik.
19. **SET**
  - Da memorišete postavku tokom programiranja.
20. **MENU**
  - Da inicirate ili izadjete iz moda za programiranje.
21. **LOWER**
  - Da odaberete lokacije 6-10 za poziv jednim pritiskom na taster.

## Pogled uređaja

1. Zvučnik
2. Vodjice dokumenta
3. Deo za prihvatanje papira (samo KX-FT988)
4. Staza za unos dokumenata
5. Gornji poklopac
6. Izlaz za dokumente
7. Ulaz za dokumente
8. Taster za otvaranje poklopca



## Podešavanje nivoa zvuka

### Nivo zvona

Dok je uređaj slobodan, pritisnite [+] ili [-]. Ako se u uređaju nalazi dokument, ne možete da podešavate nivo zvuka. Izvadite dokumente iz uređaja.

### Da isključite zvono

1. Pritisnite [-] sve dok se ne prikaže poruka „RINGER OFF=OK“.
2. Pritisnite [SET].  
Kada uređaj primi poziv, zvono se ne oglašava ali se prikazuje poruka „INCOMING CALL“.  
Da uključite zvono, pritisnite [+].

**Da odaberete tip zvona:** Možete da odaberete jedan od 3 tipa zvona (funkcija #17).

**Nivo zvuka slušalice:** Dok koristite slušalice, pritisnite [+] ili [-].

**Nivo zvuka monitora/spikerfona:** Dok koristite monitor/spikerfon, pritisnite [+] ili [-].

### Nivo zvuka uređaja za odgovor na pozive (KX-FT988):

Dok slušate poruke, pritisnite [+] ili [-].

## Mod za poziv

Ako ne možete da pozivate, promenite ovu postavku u skladu sa zahtevima vaše telefonske linije. Za tonsko biranje brojeva, odaberite „TONE“ (uobičajeno). Za kružno pulsno biranje brojeva, odaberite „PULSE“.

1. Pritisnite [MENU].  
Na ekranu se prikazuje „SYSTEM SETUP, PRESS [◀▶]“.
2. Pritisnite [◀] ili [▶] da prikazete: „DIALING MODE=TONE [±]“.
3. Pritisnite [+] ili [-] da odaberete željeni mod za poziv.
4. Pritisnite [SET]. Prikazuje se naredna funkcija.
5. Pritisnite [MENU].

## Datum i vreme

Morate da odaberete datum i vreme.

- Faks uređaj druge strane štampa datum i vreme na vrhu svake strane koju pošaljete u skladu sa vašom postavkom vremena.
- Preciznost sata je oko ±60 sekundi mesečno.
- Ako dodje do prekida napajanja, datum i vreme mogu biti poništeni. Ako se nakon vraćanja napajanja ne prikaže tačan datum i vreme, podesite postavku ponovo.

- 1 Pritisnite taster [MENU].

Prikaz: SYSTEM SET UP  
PRESS [◀▶]

- 2 Pritisnite [◀] ili [▶] da prikazete sledeće.

SET DATE & TIME  
PRESS SET

- 3 Pritisnite taster [SET]. Prikazuje se kursor.

Primer: D:01/M:01/Y:08  
TIME: 00:00

- 4 Preko numeričkih tastera, unesite tačan datum/mesec/godinu u dvocifrenom formatu za svaki podatak.

Primer: 10. Avgust, 2008. Pritisnite: [1] [0] [0] [8] [0] [8]

D:10/M:08/Y:08  
TIME: 00:00

- 5 Preko numeričkih tastera, unesite sate/minute u dvocifrenom formatu za svaki podatak. Pritisnite taster [\*] da odaberete "AM" ili "PM". Ako „AM“/„PM“ podatak nije prikazan, vreme se prikazuje u 24-časovnom formatu. **Primer:** 15:20 (24-časovni format); Pritisnite [1] [5] [2] [0].

D:10/M:08/Y:08  
TIME: 15:20

- 6 Pritisnite [SET]. Prikazuje se naredna funkcija.

- 7 Pritisnite taster [MENU] da izadjete iz moda za podešavanje datuma i vremena.

**Da ispravite grešku u unosu,** pritisnite taster [◀] ili [▶] da pomerite kursor na netačan broj i ispravite grešku.

## Podešavanje logotipa

Logo se štampa na vrhu svake strane koju pošaljete sa uređaja. Logotip može biti vaše ime, naziv kompanije ili odeljenja.

- 1 Pritisnite taster [MENU].

Prikaz: SYSTEM SET UP  
PRESS [◀▶]

- 2 Pritisnite [◀] ili [▶] da prikazete sledeće.

YOUR LOGO  
PRESS SET

- 3 Pritisnite taster [SET]. Prikazuje se kursor.

LOGO= [ ] [#:ABC]

- 4 Unesite logo, u dužini do 30 karaktera, pomoću tastera za unos brojeva. Pogledajte narednu tabelu u vezi dodatnih informacija.

- 5 Pritisnite [SET]. Prikazuje se naredna funkcija.

- 6 Pritisnite taster [MENU].

**Da ispravite grešku u unosu**

1. Pritisnite ◀ i ▶ da pomerite kursor na poziciju pogrešnog karaktera.
2. Pritisnite [STOP]. Da obrišete sve karaktere, pritisnite i držite [STOP].
3. Unesite željeni karakter.

**Memorisanje broja vašeg faksa**

Broj vašeg faksa se štampa na vrhu svake strane koju pošaljete sa ovog uređaja.

- 1 Pritisnite taster [MENU].

Prikaz:

SYSTEM SET UP  
PRESS [◀▶]

- 2 Pritisnite [◀] ili [▶] da prikazete sledeće.

YOUR FAX NO.  
PRESS SET

- 3 Pritisnite taster [SET]. Prikazuje se kursor.

NO. =

- 4 Unesite telefonski broj faksa, u dužini do 20 cifara.

Primer: NO. = 1234567

- 5 Pritisnite [SET]. Prikazuje se naredna funkcija.
- 6 Pritisnite taster [MENU]

**Napomena:**

- Pritisnite [\*] da unesete „+“ i [#] da unesete prazno slovno mesto.  
Primer: +234 5678  
Pritisnite [\*][2][3][4][#][5][6][7][8].
- Da unesete povlaku, pritisnite [R].

**Da ispravite grešku u unosu**

1. Pritisnite ◀ i ▶ da pomerite kursor na poziciju pogrešnog karaktera.
2. Pritisnite [STOP]. Da obrišete sve karaktere, pritisnite i držite [STOP].
3. Unesite željeni karakter.

**Upotreba telefona****Imenik**

Možete da memorišete do 100 imena i brojeva u imenik. Na osnovu ovih unosa možete da šaljete faksove.

**Memorisanje unosa u imenik**

- 1 Pritisnite [MENU] više puta da prikazete „PHONEBOOK SET“.
- 2 Pritisnite [\*].
- 3 Pritisnite [▶]. Na ekranu se na kratko prikazuje broj dostupnih unosa.
- 4 Unesite ime, u dužini do 16 karaktera.
- 5 Pritisnite taster [SET].
- 6 Unesite broj telefona, do 24 cifre.
- 7 Pritisnite taster [SET].  
Da programirate druge unose, ponovite korake 3-6.
- 8 Pritisnite [MENU] da izađete iz ovog moda.

**Koristan savet:**

Možete da proverite memorisane telefonske brojeve štampanjem liste telefonskih brojeva.

**Da ispravite grešku u unosu**

1. Pritisnite [◀] ili [▶] da pomerite kursor na karakter/broj koji želite da obrišete.
2. Pritisnite taster [STOP]. Da obrišete sve karaktere/brojeve, pritisnite i držite [STOP].
3. Unesite tačan karakter/broj.

**Telefonski poziv na osnovu unosa iz imenika**

Pre ove funkcije, memorišite imena i telefonske brojeve u imenik.

- 1 Pritisnite [▶].
- 2 Pritisnite [+] ili [-] da prikazete željeni unos.
- 3 Podignite slušalicu ili pritisnite [MONITOR] (KX-FT982) / [DIGITAL SP-PHONE] (KX-FT988).  
Uređaj automatski počinje da bira broj.

**Pretraživanje liste na osnovu inicijala**

Primer: "Lisa"

- 1 Pritisnite [▶].
- 2 Pritisnite [+] ili [-] da otvorite imenik.
- 3 Pritisnite [5] da prikazete ime koje počinje na slovo "L" (pogledajte tabelu karaktera).  
Da pretražite simbole (ne slova i brojeve), pritisnite [1].
- 4 Pritisnite [-] da prikazete "LISA".  
Da prekinete pretraživanje, pritisnite taster [STOP].  
Da pozovete prikazani unos, podignite slušalicu ili pritisnite [MONITOR] (KX-FT982) / [DIGITAL SP-PHONE] (KX-FT988).

**Promena memorisanih unosa**

- 1 Pritisnite [▶].
- 2 Pritisnite [+] ili [-] da prikazete željeni unos.
- 3 Pritisnite [MENU] taster.
- 4 Pritisnite [\*].
  - Ako ne želite da menjate ime, predjite na korak br.6.
- 5 Promenite ime (pogledajte proceduru memorisanja).
- 6 Pritisnite taster [SET].
  - Ako ne želite da menjate broj, predjite na korak br.8
- 7 Promenite broj telefona.
- 8 Pritisnite taster [SET].

**Brisanje memorisanih unosa**

- 1 Pritisnite [▶].
- 2 Pritisnite [+] ili [-] da prikazete željeni unos.
- 3 Pritisnite [MENU] taster.
- 4 Pritisnite [#]. Da prekinete brisanje, pritisnite [STOP].
- 5 Pritisnite taster [SET].

**Drugi metod za brisanje memorisanih unosa (KX-FT988)**

- 1 Pritisnite [▶].
- 2 Pritisnite [+] ili [-] da prikazete željeni unos.
- 3 Pritisnite [ERASE] taster. Da otkazete brisanje, pritisnite [STOP] taster dva puta.
- 4 Pritisnite taster [SET].

**Poziv jednim pritiskom na taster**

Za brzo pozivanje brojeva koje često koristite, ovaj uređaj poseduje funkciju za pozivanje jednim pritiskom (do 10 brojeva).  
Ovom funkcijom možete da šaljete i faksove.

**Memorisanje One-Touch unosa**

- 1 Pritisnite [MENU] više puta da prikazete „PHONEBOOK SET“.
- 2 Pritisnite [\*].
- 3 Odaberite željenu memorijsku lokaciju.  
**Za lokacije 1-5:** Pritisnite željeni taster memorijske lokacije.  
**Za lokacije 6-10:** Pritisnite [LOWER] taster i nakon toga pritisnite taster memorijske lokacije.
- 4 Unesite ime, u dužini do 16 karaktera.
- 5 Pritisnite taster [SET].
- 6 Unesite broj telefona, do 24 cifre.
- 7 Pritisnite taster [SET].  
Da programirate druge unose, ponovite korake 2-6.
- 8 Pritisnite [STOP] da izađete iz ovog moda.

**Da ispravite grešku u unosu**

1. Pritisnite [◀] ili [▶] da pomerite kursor na broj/karakter koji želite da obrišete.
2. Pritisnite taster [STOP].  
Da obrišete sve brojeve, pritisnite i držite [STOP].
3. Unesite broj/karakter.

## Pozivanje pomoću One-Touch tastera

Pre upotrebe ove funkcije, memorišite željene unose za One-touch funkciju.

- 1 Podignite slušalicu ili pritisnite taster **[MONITOR]** (KX-FT982)/**[DIGITAL SP-PHONE]** (KX-FT988).  
**Za lokacije 1-5:** Pritisnite željeni taster.  
**Za lokacije 6-10:** Pritisnite **[LOWER]** i nakon toga pritisnite željeni taster.
- 2 - Uredjaj automatski sprovodi poziv.

## Promena memorisanih unosa

- 1 Pritisnite **[▶]**.
- 2 Pritisnite **[+]** ili **[-]** da prikazete željeni unos.
- 3 Pritisnite **[MENU]** taster.
- 4 Pritisnite **[\*]**.
  - Ako ne želite da menjate ime, predjite na korak br.6.
- 5 Promenite ime (pogledajte proceduru memorisanja).
- 6 Pritisnite taster **[SET]**.
  - Ako ne želite da menjate broj, predjite na korak br.8
- 7 Promenite broj telefona.
- 8 Pritisnite taster **[SET]**.

## Brisanje memorisanih unosa

- 1 Pritisnite **[▶]**.
- 2 Pritisnite **[+]** ili **[-]** da prikazete željeni unos.
- 3 Pritisnite **[MENU]** taster.
- 4 Pritisnite **[#]**. Da prekinete brisanje, pritisnite **[STOP]**.
- 5 Pritisnite taster **[SET]**.

## Drugi metod brisanje memorisanih unosa (KX-FT988)

- 1 Pritisnite **[▶]**.
- 2 Pritisnite **[+]** ili **[-]** da prikazete željeni unos.
- 3 Pritisnite **[ERASE]** taster. Da prekinete brisanje, pritisnite **[STOP]** taster.
- 4 Pritisnite taster **[SET]**.

## Caller ID usluga

Ovaj uređaj je kompatibilan sa uslugom identifikacije poziva, koja može biti u ponudi vaše telefonske kompanije. Ako želite da koristite ovu funkciju, morate biti pretplaćeni na ovu uslugu.

### Važne napomene:

- Uredjaj je projektovan u skladu sa ETS-om (Evropski telekomunikacioni standard) i podržava samo osnovne CLIP (Calling Line Identification Presentation) funkcije.
- Ovaj uređaj prikazuje samo telefonski broj i ime pozivaoca.
- Ovaj uređaj ne podržava buduće telefonske usluge.
- U zavisnosti od usluge lokalne telefonske kompanije, informacija o datumu/vremenu poziva ili ime sagovornika možda neće biti prikazana.

Vodite računa o tome da postavka zvona bude podešena na dva ili više zvona:

- Za KX-FT982: FAX ring setting (funkcija broj #06).  
i TEL/FAX ring setting (funkcija broj #78).
- Za KX-FT988: FAX ring setting (funkcija broj #06).  
TAM/FAX ring setting (funkcija #06)  
i TEL/FAX ring setting (funkcija broj #78).

## Prikaz podataka o strani koja poziva

Broj telefona druge strane i ime prikazuju se posle prvog zvona. Nakon toga možete da odlučite da li želite da odgovorite na poziv. Uredjaj automatski memoriše informacije o sagovorniku (broj telefona, ime i vreme poziva) poslednjih 30 poziva. Informacije se memorišu od najnovijeg do najstarijeg poziva. Kada uređaj primi 31. poziv, najstariji poziv se briše.

Možete da pogledate informacije o sagovorniku ili da odštampate listu poziva (Caller ID list).

- Dužina informacije o pozivaocu: do 16 cifara/karaktera.
- Kada informacije o pozivu odgovaraju memorisanom unosu, prikazuje se ime sagovornika.

- Ako je uređaj priključen na PBX (Private Branch Exchange) sistem, možda nećete primiti informacije o sagovorniku. Obratite se administratoru PBX sistema.
- Ako uređaj ne može da primi informacije o sagovorniku, prikazuju se naredne poruke:  
"OUT OF AREA": sagovornik zove iz oblasti koja ne pruža Caller ID uslugu.  
"PRIVATE CALLER": sagovornik je zatražio od telefonske kompanije da informacije ne budu prikazane.  
"LONG DISTANCE": sagovornik zove sa velike udaljenosti.

## Da proverite informacije o sagovorniku štampanjem Caller ID liste.

- Da ručno odštampate listu poziva, pogledajte nastavak teksta.
- Za funkciju automatskog štampanja nakon svakih 30 poziva, aktivirajte funkciju #26.

## Pregled i pozivanje broja iz liste identifikovanih poziva

Možete lako da pregledate informacije o pozivaocu i uzvratite poziv.

### Važna napomena

Ako je kod oblasti iz koje ste primili poziv isti kao vaš kod, morate da ga obrišete pre uzvraćanja poziva.

Na ekranu se prikazuje broj novih poziva u pripremnom režimu.

1. Pritisnite **[CALLER ID]**.
2. Pritisnite taster **[-]** da započnete traganje od najnovijeg broja. Pritisnite taster **[+]** da započnete traganje od poslednjeg broja.
3. Podignite slušalicu ili pritisnite taster **[MONITOR]** (KX-FT982)/**[DIGITAL SP-PHONE]** (KX-FT988) da uzvratite poziv prikazanom broju.  
Uređaj će automatski započeti biranje broja.  
Ako želite da pošaljete faks, ubacite dokument LICEM KA DOLE i pritisnite **[FAX/START]**

## Promena prikaza informacija o sagovorniku

Pritisnite taster **[CALLER ID]** više puta nakon prikazivanja informacija o pozivaocu.

```
Primer: SAM LEE
        11:20    20 Jul. ✓
           ↓
        12345678901
        11:20    20 Jul. ✓
```

- Znak (✓) na ekranu znači da ste taj poziv već pregledali ili odgovorili.

## Prikaz tokom pregleda informacija o pozivu

- Kada uređaj ne može da dobije podatke o imenu, na ekranu se prikazuje "NO NAME RCVD".
- Kada ni jedan poziv nije primljen, na ekranu se prikazuje "MEMORY EMPTY" poruka.

## Prekid pregleda

Pritisnite taster **[STOP]**.

## Promena telefonskog broja pre uzvraćanja poziva

1. Pritisnite **[CALLER ID]**.
2. Pritisnite taster **[+]** ili **[-]** da prikazete željeni unos.
3. Pritisnite **[CALLER ID]** da prikazete broj telefona.
4. Da unesete broj ispred telefonskog broja, pritisnite numerički taster (0-9). Možete da pokrenete mod za promenu broja pritiskom na **[\*]**.
5. Podignite slušalicu ili pritisnite taster **[MONITOR]** (KX-FT982)/**[DIGITAL SP-PHONE]** (KX-FT988) da uzvratite poziv prikazanom broju.  
Uređaj će automatski započeti biranje broja.  
Ako želite da pošaljete faks, ubacite dokument LICEM KA DOLE i pritisnite **[FAX/START]**

**Napomena:** Promene telefonskog broja neće biti snimljene medju informacije o pozivima.

**Da obrišete broj:** Upotrebite **◀** ili **▶** da pomerite kursor na broj koji želite da obrišete i zatim pritisnite taster **[STOP]**.

## Da unesete broj

1. Pritisnite **◀** ili **▶** da pomerite kursor desno od pozicije na koju želite da unesete broj.
2. Unesite broj.



## Brisanje podataka o pozivima

1. Pritisnite [MENU] taster da prikazete "CALLER SETUP" poruku.
2. Pritisnite [SET]. Prikazuje se „CALL LIST ERASE“ poruka.
3. Pritisnite [SET]. Da otkazete brisanje, pritisnite taster [STOP] 3 puta.
4. Pritisnite [SET].
5. Pritisnite [STOP] da izadjete.

## Brisanje podataka o pojedinim pozivima

1. Pritisnite [CALLER ID].
2. Pritisnite tastere [+] i [-] da prikazete željeni unos.
3. Pritisnite [◀]. Da otkazete brisanje, pritisnite taster [STOP] 2 puta.
4. Pritisnite taster [SET]. Da obrišete druge unose, ponovite korake od 2 do 4.
5. Pritisnite taster [STOP].

## Drugi metod za brisanje svih informacija o pozivaocima (KX-FT988)

1. Pritisnite [CALLER ID].
2. Pritisnite [ERASE]. Da otkazete brisanje, pritisnite taster [STOP].
3. Pritisnite [SET].

## Drugi metod za brisanje podataka o pojedinim pozivima (KX-FT988)

1. Pritisnite [CALLER ID].
2. Pritisnite [+] ili [-] da prikazete željeni unos.
3. Pritisnite [ERASE]. Da obrišete ostale stavke, ponovite korake 2 i 3.
4. Pritisnite [STOP].

## Snimanje podataka iz liste poziva u imenik i tastere za poziv jednim pritiskom

### Važna napomena

Ova funkcija nije dostupna ako podaci o strani koja je zvala ne sadrže telefonski broj.

### Snimanje u imenik

1. Pritisnite [CALLER ID].
  2. Pritisnite taster [+] ili [-] da prikazete željeni unos.
  3. Pritisnite [MENU].
  4. Pritisnite [▶]. Ako ne želite da menjate ime, predjite na korak 6.
  5. Unesite ime u dužini do 16 karaktera.
  6. Pritisnite [SET]. Promenite broj po potrebi.
  7. Pritisnite [SET].
- Možete da proverite memorisane unose štampanjem liste telefonskih brojeva.

### Snimanje na tastere za poziv jednim pritiskom

1. Pritisnite [CALLER ID].
2. Pritisnite taster [+] ili [-] da prikazete željeni unos.
3. Pritisnite [MENU].
4. Odaberite taster.

**Za tastere 1-5:** Pritisnite željeni taster.

**Za tastere 6-10:** Pritisnite [LOWER] i nakon toga pritisnite željeni taster.

Ako ne želite da menjate ime, predjite na korak 6.

5. Unesite ime u dužini do 16 karaktera.
6. Pritisnite [SET]. Ako je potrebno promenite broj.
7. Pritisnite [SET].

**Pažnja:** Možete da proverite memorisane unose štampanjem liste telefonskih brojeva.

## Faks

### Ručno slanje faksa

1. Otvorite stazu za unos dokumenata i prilagodite širinu vodjica dokumenta veličini dokumenta.
2. Unesite dokument (do 10 strana) LICEM KA DOLE, sve dok ne čujete jedan zvučni signal i dok uređaj ne prihvati dokument.
3. Ako je potrebno, pritisnite [+] ili [-] nekoliko puta da odaberete rezoluciju.
4. Podignite slušalicu ili pritisnite taster [MONITOR] (KX-FT982)/[DIGITAL SP-PHONE] (KX-FT988).
5. Pozovite broj faksa.

### 6 Kada čujete zvuk faksa:

Pritisnite taster [FAX START].

### Kada druga strana odgovori na poziv:

Podignite slušalicu i zamolite sagovornika da pritisne start taster. Kada čujete zvuk faksa, pritisnite [FAX START] taster. Ako u koraku 4 pritisnete [MONITOR], podignite slušalicu pre razgovora.

**Napomena:** Nakon što pritisnete [FAX START], možete da spustite slušalicu.

### Da odaberete rezoluciju

Odaberite željenu rezoluciju u skladu sa vrstom dokumenta.

- STANDARD: Za štampane ili kucane originale sa karakteristikama normalne veličine.
- FINE: za dokumente sa sitnim detaljima.
- SUPER FINE: Za dokumente sa veoma sitnim detaljima. Ova postavka je efikasna samo ako druga strana ima kompatibilan uređaj.
- PHOTO: Za originale sa fotografijama.
- Pri "FINE", "SUPER FINE" ili "PHOTO" postavci, potrebno je više vremena za prenos dokumenta.
- Ako promenite rezoluciju tokom unosa dokumenta, promena će imati efekta tek na narednom listu.

### Ponovni poziv poslednjeg biranog broja

1. Pritisnite [REDIAL/PAUSE].
  2. Pritisnite [FAX START].
- Ako je linija zauzeta, uređaj će automatski pozvati isti broj do 5 puta.
  - Da otkazete poziv, pritisnite [STOP].

**Slanje faksa koji je duži od 10 strana:** Unesite prvih 10 strana dokumenta. Dodajte ostale strane (do 10 strana) na prethodno unete strane pre nego što poslednja strana uđe u uređaj.

**Praktičan način za slanje faksova:** Možete da pozovete broj faksa pre unosa dokumenta. Ovo je praktično ako se broj faksa nalazi na dokumentu.

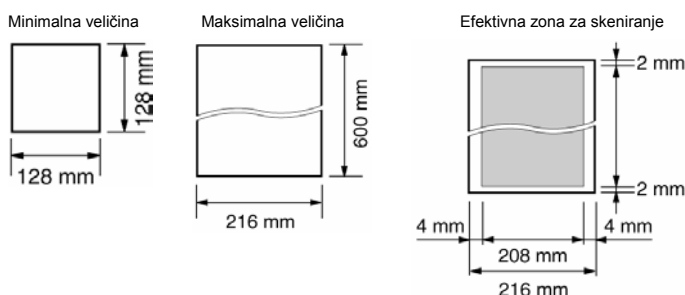
1. Unesite broj faksa.
2. Unesite dokument.
3. Pritisnite [FAX START].

**Zaustavljanje prenosa:** Pritisnite taster [STOP].

**Štampanje izveštaja o slanju:** Ovaj izveštaj predstavlja štampani zapis rezultata prenosa. Da upotrebite ovu funkciju, aktivirajte funkciju #04. Dodatne informacije o porukama u slučaju greške možete naći u nastavku teksta.

**Dnevnik (Journal):** Uređaj pamti podatke o rezultatima komunikacije za poslednjih 30 faks poruka. Za automatsko štampanje nakon svakih 30 prenosa, aktivirajte funkciju #22.

## Dokumenti koje možete da šaljete



### Težina dokumenta

Jedan list: 45 g/m<sup>2</sup> do 90 g/m<sup>2</sup>  
Više listova: 60 g/m<sup>2</sup> do 80 g/m<sup>2</sup>

### Primerba:

- Uklonite spajalice i slične predmete.
- Proverite da li se mastilo, otisak ili tečnost korektora kompletno osušilo.
- Nemojte da šaljete sledeće tipove dokumenata (upotrebite kopije za slanje faksa):
  - Hemijski obradjen papir (indigo i ne-indigo) za duplikate.
  - Papir nabijen elektrostatičkim elektricitetom.
  - Izrazito uvijen, izgužvan ili pocepan papir.
  - Papir sa obloženom površinom.

- Papir sa bledom slikom.
- Papir sa otiskom na drugoj strani koji se providi.
- Za slanje dokumenta sa širinom koja je jednaka ili manja od širine A4 papira (210 mm), preporučujemo vam da upotrebite kopiju originala na A4 ili letter formatu.

## Slanje faksa pomoću tastera za brzo pozivanje i imenika

Pre upotrebe ove funkcije, programirajte željena imena i telefonske brojeve na tastere brzo pozivanja i u imenik.

- 1 Otvorite stazu za unos dokumenata i prilagodite širinu vodjica dokumenta veličini dokumenta.
- 2 Unesite dokument (do 10 strana) LICEM KA DOLE, sve dok ne čujete jedan zvučni signal i dok uređaj ne prihvati dokument.
- 3 Ako je potrebno, pritisnite [+] ili [-] nekoliko puta da odaberete rezoluciju.
- 4 Unesite željeni broj faksa  
**Za tastere 1-5:** Pritisnite željeni taster.  
**Za tastere 6-10:** Pritisnite [LOWER] taster i nakon toga željeni taster za brzo pozivanje.  
**Pomoću imenika:** Pritisnite [▶], zatim pritisnite [+] ili [-] da prikažete željeno ime i pritisnite [FAX/START].

### Automatsko ponavljanje slanja faksa

Ako je linija zauzeta ili nema odgovora, uređaj će automatski do 5 puta ponoviti poziv.

- Da prekinete ponovno pozivanje pritisnite taster [STOP]

### Ako vaš uređaj ne pošalje faks

- Proverite da li ste odabrali odgovarajući broj faksa i da li je na poziv odgovoreno.
- Proverite da li faks uređaj druge strane odgovara na poziv uključivanjem funkcije #76.

## Slanje faksa na više brojeva (Broadcast transmission)

Ova funkcija je korisna kada isti dokument šaljete na više različitih lokacija (do 20 lokacija). Programirana odredišta ostaju u memoriji i mogu se upotrebiti kasnije.

- Možete da memorišete unose iz imenika ili tastere za pozivanje jednim pritiskom.

### Programiranje unosa u memoriju

- 1 Pritisnite [MENU] više puta da prikažete „BROADCAST“.
- 2 Pritisnite [#].
- 3 Programirajte unose.  
**Za tastere 1-5:** Pritisnite željeni taster.  
**Za tastere 6-10:** Pritisnite [LOWER] i nakon toga pritisnite željeni taster.  
**Pomoću imenika:** Pritisnite [+] ili [-] da prikažete željeni unos i pritisnite [SET].
  - Za druge lokacije, ponovite ovaj korak (za do 20 unosa).
  - Ako programirate pogrešan unos, pritisnite [STOP] da ga obrišete.
- 5 Pritisnite taster [SET].
- 6 Pritisnite taster [STOP].

**Napomena:** Proverite memorisane unose štampanjem broadcast liste brojeva.

### Dodavanje novog unosa u memoriju za prenos

- 1 Pritisnite [▶].
- 2 Pritisnite [+] ili [-] da prikažete <BROADCAST>.
- 3 Pritisnite [MENU] taster.
- 4 Pritisnite [\*].
- 5 Pritisnite [+] ili [-] da prikažete unos koji želite da dodate.
- 6 Pritisnite taster [SET].  
 Da dodate druge unose, ponovite korake 5 i 6.
- 7 Pritisnite [STOP] taster.

### Brisanje unosa iz broadcast memorije

- 1 Pritisnite [▶].
- 2 Pritisnite [+] ili [-] da prikažete <BROADCAST>.
- 3 Pritisnite [MENU] taster.
- 4 Pritisnite [#].
- 5 Pritisnite [+] ili [-] da prikažete unos koji želite da obrišete.  
 Da otkažete brisanje, pritisnite [STOP].
- 6 Pritisnite [SET].
- 7 Pritisnite [SET]. Da obrišete druge unose, ponovite korake 5 do 7.
- 8 Pritisnite [STOP] taster.

### Slanje istog dokumenta na programirane lokacije

- 1 Unesite dokument LICEM KA DOLE u uređaj..
- 2 Ako je potrebno, pritisnite taster [+] ili [-] i odaberite željenu rezoluciju
- 3 Pritisnite taster [BROADCAST] taster.
  - Dokument se uvlači u uređaj i skenira u memoriju. Uređaj će nakon toga emitovati podatke na svaku lokaciju, pojedinačnim pozivom svakog broja.
  - Nakon prenosa, memorisani dokument se automatski briše i uređaj štampa izveštaj o prenosu.

### Napomena:

- Pri "FINE", "SUPER FINE" ili "PHOTO" postavci rezolucije, broj strana koje uređaj može da pošalje se smanjuje.
- Ako veličina dokumenta premaši kapacitet memorije, prenos se prekida.
- Ako je neki od odbranih brojeva zauzet ili ne odgovara na poziv, biće preskočen. Svi preskočeni unosi se pozivaju do 5 puta nakon što uređaj pozove ostale brojeve.

### Slanje dokumenta grupi brojeva

Možete da odaberete grupu brojeva za jedno slanje dokumenta. Nakon slanja ova grupa se briše.

- 1 Unesite dokument.
- 2 Pritisnite [▶]
- 3 Pritisnite [+] ili [-] i odaberite „ONE TIME BROAD“.
- 4 Pritisnite [SET] da pokrenete proceduru programiranja brojeva kojima želite da pošaljete dokument.
- 5 Programirajte brojeve.  
**Pomoću tastera 1-5:** Pritisnite željeni taster.  
**Pomoću tastera 6-10:** Pritisnite [LOWER] i nakon toga pritisnite željeni taster.  
**Pomoću imenika:** Pritisnite [+] ili [-] da prikažete željeni unos i pritisnite [SET].
  - Za druge lokacije, ponovite ovaj korak (za do 20 unosa).
  - Ako programirate pogrešan unos, pritisnite [STOP] da ga obrišete.
- 6 Pritisnite [FAX/START] da pokrenete slanje dokumenta.

### Da otkažete postavku BROADCAST funkcije

1. Pritisnite taster [STOP] dok se na ekranu prikazuje poruka „SEND CANCELLED?“.
2. Pritisnite taster [SET].

### Napomena

- Možete da proverite otkazane brojeve za prijem na Broadcast izveštaju koji se štampa nakon otkazivanja slanja.

## Izbor načina na koji koristite faks

U zavisnosti od situacije, odaberite način na koji planirate da koristite uređaj.

- Kao uređaj za odgovor na pozive i/ili faks (TAM/FAX mod) (KX-FT988)
- Kao faks (FAX ONLY mod)
- Kao telefon (TEL mod)
- Kao telefon i/ili faks (TEL/FAX mod).



## Kao uređaj za odgovor na pozive i/ili faks (TAM/FAX) (KX-FT988)

Ako želite da odgovarate na telefonske pozive pomoću uređaja za odgovor na pozive i automatski primite faksove.

Postavite faks uređaj u TAM/FAX mod, pritiskom na [AUTO ANSWER].

- [AUTO ANSWER] indikator na uređaju svetli.
- Prethodno morate da postavite funkciju #77 na "TAM/FAX".
- Nemojte da priključujete uređaj za odgovor na pozive na istu telefonsku liniju. Ako je uređaj priključen, postavite funkciju za automatski odgovor na pozive na OFF pritiskom na [AUTO ANSWER] taster.

### Kako uređaj prima pozive i faksove

Ako se radi o telefonskom pozivu, faks će automatski snimiti poruku pozivaoca. Ako uređaj prepozna faks signal, automatski će primiti faks.

### Kao faks uređaj (FAX ONLY)

Ako imate zasebnu liniju namenjenu samo za faks komunikaciju.

Postavite faks uređaj u FAX ONLY mod pritiskom na [AUTO ANSWER].

- [AUTO ANSWER] indikator na uređaju svetli.
- Prethodno postavite funkciju #77 na "FAX ONLY".

### Kako uređaj prima pozive i faksove

Na sve pozive, uređaj odgovara kao da se radi o faks pozivima.

### Upotreba uređaja za telefonske pozive (TEL)

Upotrebite ovaj mod ako želite da se lično javljate na sve pozive. Kada uređaj primi faks poziv, faks morate da primite ručno.

Postavite uređaj u TEL mod pritiskom na taster [AUTO ANSWER].

- [AUTO ANSWER] indikator na uređaju je isključen.
- Prethodno postavite funkciju #73 na "TEL".

### Kako uređaj prima pozive i faksove

Na sve pozive morate da odgovorite ručno. Ako želite da primite faks, pritisnite [FAX/START].

### Upotreba telefona i/ili faksa (TEL/FAX)

Ako želite da odgovarate na telefonske pozive i automatski primite faks pozive bez zvona.

Odaberite TEL/FAX mod pritiskom na taster [AUTO ANSWER].

- [AUTO ANSWER] indikator na uređaju je isključen.
- Prethodno postavite funkciju #73 na "TEL/FAX".

### Kako uređaj prima pozive i faksove

Ako se radi o telefonskom pozivu, faks uređaj zvoniti. Ako uređaj prepozna faks poziv, uređaj prima faks automatski bez zvona.

## Ručni prijem faksova – Auto answer OFF

### Aktiviranje TEL moda

1. Proverite da li je funkcija #73 postavljena u „TEL“.
2. Pritisnite [AUTO ANSWER] da prikazete „TEL MODE“ na ekranu.
  - [AUTO ANSWER] indikator na bazi se isključuje.

### Prijem telefonskih poziva i faksova

1. Podignite slušalicu da odgovorite na poziv.
2. Kada je potreban prijem dokumenta, kada čujete pozivni signal faks uređaja (spor zvuk) ili kada ne čujete ton, pritisnite taster [FAX/START]. Na ekranu se prikazuje poruka „CONNECTING...“ Uređaj pokreće prijem faksa.
3. Spustite slušalicu.

#### Napomena:

- Ako ne odgovorite na poziv tokom 10 zvona.
  - Za KX-FT982:** uređaj se privremeno prebacuje u režim za prijem faksa. Druga strana može da pošalje faks.
  - Za KX-FT988:** uređaj privremeno aktivira sistem za odgovor na pozive. Pozdravna poruka se reprodukuje i druga strana može da pošalje faks.

### Prijem telefonskih poziva i faksova preko lokala

Ako posedujete drugi telefon na istoj liniji (lokal), možete ga upotrebiti za prijem faksova.

1. Kada lokal zazvoni, podignite slušalicu.
2. Kada je potreban prijem dokumenta, kada čujete pozivni signal faks uređaja ili kada ne čujete signal, pritisnite [\*] [#] [9] (uobičajeni kod za aktiviranje faksa). Uređaj će pokrenuti prijem faksa.
3. Vratite slušalicu na mesto.

#### Napomena:

- Da primite faks pomoću lokala, prethodno morate da uključite (ON) kod za daljinsko aktiviranje faksa (funkcija #41). Uobičajena postavka je ON.

#### Da prekinete prijem.

Pritisnite taster [STOP].

### Aktiviranje TEL/FAX moda

1. Proverite da li je funkcija #73 postavljena na „TEL/FAX“.
2. Pritisnite [AUTO ANSWER] da prikazete „TEL/FAX MODE“ na ekranu.
  - [AUTO ANSWER] indikator se isključuje.
3. Zvono mora biti uključeno.

### Prijem telefonskih poziva i faksova

1. Na ekranu se prikazuje poruka „INCOMING CALL“, ali uređaj ne zvoniti.
2. Uređaj čeka dva zvona pre odgovora na poziv.
  - Broj zvona određen je „TEL/FAX delayed ring setting“ postavkom (funkcija #78).
  - Tokom ovog perioda, lokal (ako je priključen na istu liniju) zvoniti.
3. Uređaj odgovora na poziv i pokušava da prepozna pozivni signal faksa.

**Kada uređaj prepozna pozivni signal faksa:** automatski prima faks bez zvona.

#### Kada uređaj ne prepozna pozivni signal faksa:

1. Uređaj će zvoniti. Možete da odgovorite na poziv.
  - Pozivalac čuje uzvratno zvono koje se razlikuje od uzvratnog zvona telefonske kompanije.
  - Lokal (ako je priključen) neće zvoniti u ovom trenutku. Da odgovorite na poziv preko lokala (ako je povezan na istu liniju), podignite slušalicu i pritisnite [\*] [0] (uobičajeni kod za automatski prekid veze) dok faks uređaj zvoniti. Ovaj kod možete da promenite u funkciji #49.
2. Ako ne odgovorite na poziv, uređaj aktivira faks funkciju.
  - Neki faks uređaji ne generišu pozivni signal pri slanju, zato će uređaj pokušati da primi faks čak iako ne prepozna signal.

#### Napomena

- Ako odgovorite na poziv preko lokala, uređaj može aktivirati faks funkciju u zavisnosti od tipa lokala. Pritisnite [STOP] taster na faks uređaju da razgovarate sa drugom stranom.

## Automatski prijem faksa – Auto answer ON

### Aktiviranje TAM/FAX moda (KX-FT988)

1. Prethodno postavite funkciju #77 na "TAM/FAX" mod.
2. Pritisnite [AUTO ANSWER] da prikazete poruku „TAM/FAX MODE“.
  - [AUTO ANSWER] indikator se uključuje.
  - Uređaj će reprodukovati snimljenu pozdravnu poruku. Možete da snimate vlastitu poruku.
  - Preostalo vreme za snimanje dolazećih poruka se prikazuje.

#### Napomena

- Maksimalno vreme za snimanje dolazećih poruka možete da promenite (funkcija #10). Kada uređaj odgovori na poziv, pozdravna poruka se čuje preko zvučnika. Ako vam ova funkcija nije potrebna, isključite je (#67).
- Ako uređaj objavi da je memorija puna, obrišite nepotrebne poruke.

### Kako uređaj prima pozive i faksove

Pri prijemu poziva, uređaj odgovara na poziv i/ili prima faks.

- Ako se radi o telefonskom pozivu, uređaj automatski snima poruku.
- Ako se radi o faks pozivu, uređaj prima faks automatski.

### Prijem glasovne poruke i faksa u istom pozivu

Strana koja poziva može ostaviti i glasovnu i faks poruku tokom istog poziva. Molimo vas da upoznate pozivaoca sa sledećom procedurom:

1. Sagovornik poziva vaš uređaj.
  - Uređaj za odgovor na pozive se javlja.
2. Sagovornik može ostaviti poruku posle uvodne poruke.
3. Sagovornik treba da pritisne [\*][9].
  - Uređaj će aktivirati faks funkciju.
4. Sagovornik treba da pritisne taster za početak slanja faks poruke,

**Podešavanje broja zvona za TAM/FAX mod.**

Možete da promenite broj zvona kojima se uređaj oglašava pre odgovora na poziv. Možete da odaberete "2" (uobičajeno), "3", "4", "5", "6", "7", ili „TOLL SAVER“. Ovu postavku možete promeniti preko funkcije #06.

- "TOLL SAVER": Uređaj odgovara nakon drugog ili trećeg zvona ako su snimljene nove poruke, odnosno nakon petog ili šestog zvona ako nema novih poruka. Ako pozovete uređaj sa udaljene lokacije kako bi preslušali nove poruke, značete da nema novih poruka ako se uređaj oglasi četvrti put. Nakon toga, možete da prekinete poziv bez obračunavanja cene poziva.

**Aktiviranje FAX ONLY moda**

1. Prethodno postavite funkciju #77 na "FAX ONLY" mod.
2. Pritisnite [AUTO ANSWER] da prikazete poruku „FAX ONLY MODE“.
  - [AUTO ANSWER] indikator se uključuje.

**Kako uređaj prima faksove**

Kada primi poziv, uređaj automatski odgovara na sve pozive i prima samo faksove.

- Broj zvona kojima se uređaj oglašava u FAX ONLY modu možete da promenite (funkcija #06).

**Zahtev za preuzimanjem faksa (Receive Polling)**

Ova funkcija dozvoljava vam da preuzmete dokument sa drugog kompatibilnog uređaja. Zbog toga vi plaćate poziv. Uverite se da nema dokumenata u vašem uređaju.

1. Pritisnite [MENU] taster da na ekranu ne prikazete „POLLING“.
2. Pritisnite taster [SET].
3. Pozovite broj željenog faks uređaja.  
**Pomoću tastera za poziv ([0] do [9], [\*] ili [#]):** unesite broj faksa.  
**Pomoću one-touch tastera:**  
**Za stanice 1–5:** pritisnite željeni taster.  
**Za stanice 6–10:** pritisnite [LOWER], zatim pritisnite željeni taster.  
**Preko imenika:** pritisnite [+] ili [-] da prikazete željeni unos.
4. Pritisnite [FAX/START]. Uređaj pokreće prijem faksa.

**JUNK FAX PROHIBITOR funkcija**

(sistem za ignorisanje neželjenih faks poruka.)

Ako ste korisnik usluge za identifikaciju poziva, Junk Fax Prohibitor funkcija sprečava prijem poziva koji ne poseduju informacije o pozivaocu.

Pored toga, možete da memorišete neželjene telefonske brojeve u Junk Fax Prohibitor listu. Faksovi poslani sa tih brojeva neće biti primljeni od strane uređaja.

**Važna napomena:** Ova funkcija neće raditi ako se vrši ručni prijem.

**Aktiviranje JUNK FAX PROHIBITOR funkcije**

1. Pritisnite [MENU] taster da prikazete „JUNK FAX PROH.“ Poruku.
2. Pritisnite [▶].
3. Pritisnite taster [+] ili [-] da izaberete "ON".
4. Pritisnite [SET].
5. Pritisnite [MENU] taster da izađete iz programa.

**Memorisanje nepoželjenih brojeva**

Možete da registrujete do 10 nepoželjnih brojeva iz Caller ID liste sa kojih ne želite da primite faks poruke.

1. Pritisnite [MENU] taster da prikazete „JUNK FAX PROH. poruku.“
2. Pritisnite [▶] da prikazete „JUNK LIST SET“.
3. Pritisnite [SET].
4. Tasterima [+] i [-] izaberite unos sa kog ne želite da primite faks poruke.
5. Pritisnite [SET].
6. Pritisnite taster [STOP] da izađete iz moda za programiranje.

**Pregled JUNK FAX PROHIBITOR liste**

1. Pritisnite [MENU] taster da prikazete „JUNK FAX PROH. poruku.“
2. Pritisnite [▶] da prikazete „JUNK LIST DISP.“.
3. Pritisnite [SET].
4. Tasterima [+] i [-] pregledajte unose iz liste.
5. Pritisnite taster [MENU] da izađete iz programa.

**Štampanje JUNK FAX PROHIBITOR liste**

1. Pritisnite [MENU] taster da prikazete „JUNK FAX PROH. poruku.“
2. Pritisnite [▶] da prikazete „JUNK LIST PRINT“.
3. Pritisnite [SET].
4. Pritisnite taster [MENU] da izađete iz liste.

**Brisanje unosa iz JUNK FAX PROHIBITOR liste**

1. Pritisnite [MENU] taster da prikazete „JUNK FAX PROH. poruku.“
2. Pritisnite [▶] da prikazete „JUNK LIST DISP.“.
3. Pritisnite [SET].
4. Tasterima [+] i [-] izaberite unos koji želite da izbacite iz liste.
5. Pritisnite [◀].
  - Ako želite da odustanete, pritisnite taster [STOP], a zatim [MENU].
6. Pritisnite taster [SET].
7. Pritisnite [MENU].

**Kopiranje****Izrada kopije**

1. Otvorite stazu za unos dokumenata i podesite širinu vodjica u zavisnosti od veličine dokumenta.
2. Unesite dokument (do 10 strana) LICEM KA DOLE sve dok uređaj ne uvuče dokument i ne oglasi se kratkim zvučnim signalom.
3. Ako je potrebno, pritisnite [+] ili [-] da odaberete željenu rezoluciju.
4. Pritisnite [COPY] Uređaj će pokrenuti kopiranje.

**Napomene:**

- Kada kopirate višestrani dokument koji je duži od A4 formata (oko 300 mm), preporučujemo vam da unosite jednu po jednu stranu.
- Svi dokumenti koje uređaj može da pošalje kao faks se mogu i kopirati.
- Kopija će biti nešto duža od dokumenta.

**Izbor rezolucije**

Izaberite željenu rezoluciju u zavisnosti od dokumenta koji kopirate:

- "FINE": za štampane ili kucane dokumente sa sitnim tekstom.
- "SUPER FINE": za dokumente sa veoma sitnim tekstom.
- "PHOTO": za originale sa fotografijama.
- Ako odaberete „STANDARD“, kopiranje se vrši uz „FINE“ postavku.

**Da zaustavite kopiranje:** Pritisnite [STOP] taster.

**Uređaj za odgovor na pozive (KX-FT988)****Snimanje vaše pozdravne poruke**

Možete da snimate vlastitu pozdravnu poruku u trajanju od 16 (uobičajeno) ili 60 sekundi. Preporučujemo vam da snimate poruke koje su kraće od 12 sekundi radi lakšeg prijema faksova.

1. Proverite da li je funkcija #77 postavljena na „TAM/FAX“.
2. Pritisnite [RECORD] taster dva puta.
3. Pritisnite [SET]. Uređaj se oglašava dugim zvučnim signalom.
4. Govorite razgovetno sa rastojanja od oko 20cm od mikrofona.
5. Da prekinete snimanje, pritisnite taster [STOP]. Uređaj ponavlja vašu poruku.

**Napomene**

- Možete da promenite maksimalno vreme za snimanje TAM/FAX poruke na 60 sekundi (funkcija #54).
  - Ako promenite postavku na 60 sekundi, preporučujemo vam da u pozdravnoj poruci obavestite sagovornike da mogu pokrenuti prijem faksa tokom pozdravne poruke ako pritisnu tastere [\*][9].

- Ako promenite dužinu poruke sa 60 na 16 sekundi, vaša pozdravna poruka se briše. Kada primi poziv, uređaj će emitovati pozdravnu poruku iz fabričke postavke.

#### Provera pozdravne poruke

1. Proverite da li je funkcija #77 postavljena na „TAM/FAX“.
2. Pritisnite [AUTO ANSWER] taster da prikazete „TAM/FAX MODE“.
  - Uređaj će reprodukovati vašu pozdravnu poruku.

#### Brisanje vaše pozdravne poruke

1. Proverite da li je funkcija #77 postavljena na „TAM/FAX“.
2. Pritisnite [ERASE] 2 puta.
3. Pritisnite [SET] taster. Da otkazete brisanje, pritisnite [STOP].
4. Pritisnite [SET] taster.

#### Napomena

- Ako obrišete pozdravnu TAM/FAX poruku, uređaj reprodukuje fabričku pozdravnu poruku prilikom prijema poziva.

#### Ostavljanje poruka drugima i sebi

Možete da ostavite privatnu poruku sebi ili drugoj osobi. Ovakve poruke se tretiraju kao nove poruke.

1. Pritisnite [RECORD] taster dva puta.
2. Pritisnite [SET]. Uređaj se oglašava dugačkim zvučnim signalom.
3. Govorite razgovetno sa udaljenosti od 20cm od mikrofona.
4. Da zaustavite snimanje, pritisnite taster [STOP].

#### Slušanje snimljenih poruka

Kada uređaj snimi nove glasovne poruke:

- Indikator [AUTO ANSWER] trepće ako je funkcija za automatski odgovor na pozive uključena.
- Ukupan broj snimljenih poruka trepće na ekranu.

Pritisnite [PLAYBACK] taster.

- Uređaj će reprodukovati samo nove poruke.
  - Odaberite nivo zvuka pomoću tastera [+] ili [-].
  - Nakon reprodukcije svih novih poruka, indikator [AUTO ANSWER] prestaje da trepće i svetli neprekidno ako je aktivirana funkcija za automatski odgovor na pozive.
- Ukupan broj snimljenih poruka prestaje da trepće. Ako pritisnete [PLAYBACK] taster u ovom trežnutku, uređaj reprodukuje sve snimljene poruke.

#### Napomena

- Ukupno vreme za snimanje svih poruka (pozdravnih, dolazećih i razgovora) je oko 12 minuta. Možete da snimate maksimalno 59 poruka. Ako poruke snimate u bučnom okruženju, vreme dostupno za snimanje biće kraće.

#### Da ponovite poruku

Pritisnite taster [◀] dok slušate poruke.

- Ako pritisnete taster [◀] do 5 sekundi nakon početka reprodukcije, uređaj reprodukuje prethodnu poruku.
- Da reprodukovate određenu poruku, pritisnite taster [◀] ili [▶] da pronađete poruku koju želite da čujete.

**Preskakanje poruke:** Pritisnite taster [▶] da reprodukovate narednu poruku.

**Da zaustavite reprodukciju:** Pritisnite [STOP].

#### Brisanje snimljenih poruka

##### Brisanje određene poruke

Pritisnite [ERASE] taster dok slušate poruku koju želite da obrišete

##### Brisanje svih poruka

1. Pritisnite [ERASE] dok je uređaj slobodan.
2. Pritisnite [SET]. Da otkazete brisanje, pritisnite [STOP].
4. Pritisnite [SET].

#### Upotreba uređaja sa udaljene lokacije

##### Važno:

- Aktivirajte funkciju za upotrebu uređaja sa udaljene lokacije (#11).
- Postavite uređaj u TAM/FAX mod pre izlaska iz stana.
- Upotrebite telefon sa tastaturom i tonskim biranjem.

#### Pregled funkcije za upotrebu uređaja sa udaljene lokacije

1. Pozovite ovaj uređaj
2. Tokom ili nakon reprodukcije pozdravne TAM/FAX poruke, unesite ID kod.
3. **Ako postoje nove poruke**
  1. Uređaj se oglašava dugačkim zvučnim signalom.
  2. Uređaj se oglašava kratkim zvučnim signalima do 8 puta. Na ovaj način se označava broj novih poruka.
  3. Nove poruke se reprodukuju.
- Ako nema novih poruka**
  1. Uređaj se oglašava dugačkim zvučnim signalom (ne i kratkim).
  2. Sačekajte 4 sekunde ili pritisnite [5].
  3. Reprodukuju se sve snimljene poruke.
4. Da dovršite upotrebu sa udaljene lokacije pritisnite [9], a zatim spustite slušalicu.

#### Napomena

- Kada se memorija za glasovne poruke napuni, uređaj se oglašava sa 6 zvučnih signala nakon reprodukcije snimljenih poruka. Obrišite nepotrebne poruke.

#### Upotreba uređaja sa udaljene lokacije

1. Pozovite ovaj uređaj.
2. Unesite kod za aktiviranje uređaja sa udaljene lokacije tokom ili nakon reprodukcije pozdravne TAM/FAX poruke.
3. Unesite komandu tokom narednih 10 sekundi.

Taster	Daljinska komanda
[1]	Ponavlanje poruke (tokom reprodukcije)*1
[2]	Preskakanje poruke (tokom reprodukcije)*1
[4]	Reprodukcija novih poruka
[5]	Reprodukcija svih poruka
[6]	Nadzor zvuka u prostoriji
[7]	Snimanje pozdravne poruke
[9]	Zaustavljanje aktuelne operacije*2
[0]	Isključivanje postavke automatskog odgovora na pozive.
[*] [4]	Brisanje određene poruke (tokom reprodukcije)
[*] [5]	Brisanje svih poruka
[#]	Preskakanje pozdravne poruke

\*1 Ako pritisnete taster tokom prvih 5 sekundi poruke, reprodukuje se prethodna poruka.

\*2 Da nastavite operaciju, pritisnite komandni taster tokom 10 sekundi, u suprotnom pokreće se snimanje poruke za označavanje.

#### Snimanje poruke za označavanje

Nakon reprodukcije poruka, možete da ostavite dodatnu poruku.

1. Sačekajte 3 zvučna signala koja označavaju kraj kontrole sa udaljene lokacije.
2. Uređaj se oglašava jednim zvučnim signalom.
3. Sačekajte 10 sekundi.
4. Nakon glasovnog vodiča čućete jedan zvučni signal.
5. Ostavite poruku.

#### Uključivanje postavke automatskog odgovora na pozive

1. Pozovite uređaj i sačekajte 10 signala zvona. Uređaj se oglašava zvučnim signalom.
2. Unesite kod za daljinsku kontrolu (funkcija #11) tokom 8 sekundi. Uređaj reprodukuje pozdravnu poruku i funkcija automatskog odgovora na pozive se uključuje. Uređaj se prebacuje u TAM/FAX mod.
3. Spustite slušalicu.

Napomena: Ne možete da uključite ovu funkciju kada je uređaj u TEL/FAX modu.

#### Nadzor zvuka u prostoriji

Pritisnite [6] da slušate zvuk u prostoriji gde je uređaj instaliran.

- Nakon 30 sekundi, uređaj se oglašava zvučnim signalom. Da nastavite nadzor zvuka, pritisnite [6] tokom narednih 10 sekundi.

## Programiranje uređaja

### Programiranje osnovnih funkcija

1. Pritisnite [MENU].
2. Odaberite funkciju koju želite da programirate. Pritisnite [◀] ili [▶] da prikazete željenu funkciju. Prikazuje se aktualna postavka funkcije.
3. Pritisnite [+] ili [-] da prikazete željenu postavku.
  - Ovaj korak se razlikuje od funkcije do funkcije.
4. Pritisnite [SET]. Odabrana postavka se memoriše i prikazuje se naredna funkcija.
5. Da izađete iz moda za programiranje, pritisnite [MENU].

### Programiranje naprednih funkcija

1. Pritisnite [MENU].
2. Pritisnite [◀] ili [▶] da prikazete „ADVANCE SETTINGS“.
3. Pritisnite [SET].
4. Odaberite funkciju koju želite da programirate. Pritisnite [◀] ili [▶] da prikazete željenu funkciju. Prikazuje se aktualna postavka funkcije.
5. Pritisnite [+] ili [-] da prikazete željenu postavku.
  - Ovaj korak se razlikuje od funkcije do funkcije.
6. Pritisnite [SET]. Odabrana postavka je memorisana i prikazuje se naredna funkcija.
7. Da izađete iz moda za programiranje, pritisnite [MENU].

### Programiranje direktnim unosom koda programa

Možete da odaberete funkciju direktnim unosom programskog koda (# i dvocifreni broj) umesto tasterima [◀] ili [▶].

1. Pritisnite [MENU].
2. Pritisnite [+] i unesite dvocifreni kod (pogledajte nastavak teksta).
3. Pritisnite [+] ili [-] da prikazete željenu postavku.
  - Ovaj korak se razlikuje od funkcije do funkcije.
4. Pritisnite [SET].
5. Da izađete iz moda za programiranje, pritisnite [MENU].

Da otkazete programiranje: pritisnite [MENU] taster.

## Osnovne funkcije

### #01: Podešavanje datuma i vremena

### #02: Unos vašeg logotipa

### #03: Unos telefonskog broja vašeg faksa

### #04: Štampanje izveštaja o slanju poruka

„ERROR“ (uobičajeno): Izveštaj o slanju se štampa samo u slučaju neuspešnog prenosa faksa.

„ON“: Izveštaj o slanju se štampa nakon svakog prenosa.

„OFF“: Izveštaj o slanju se ne štampa.

### #06: Promena broja zvona u FAX ONLY modu

Za promenu broja zvučnih signala kojima se uređaj oglašava pre odgovora na poziv u FAX ONLY modu. Možete da odaberete „1“, „2“ (uobičajeno), „3“, „4“, „5“, „6“, „7“, „8“ ili „9“.

- Postavite prethodno funkciju #77 na "TAM/FAX".

### #06: Promena broja zvona u FAX ONLY modu (KX-FT988)

Za promenu broja zvučnih signala kojima se uređaj oglašava pre odgovora na poziv u FAX ONLY modu. Možete da odaberete „1“, „2“ (uobičajeno), „3“, „4“, „5“, „6“ ili "TOLL SAVER".

- Pre toga postavite funkciju #77 na "TAM/FAX".

### #10: Promena maksimalne dužine dolazeće poruke (KX-FT988)

„GREETING ONLY“: uređaj reprodukuje pozdravne poruke ali ne snima dolazeće.

„1 MINUTE“: 1 minut

„2 MINUTES“: 2 minute

„3 MINUTES“: 3 minute (uobičajeno).

### #11: Kod za daljinsku kontrolu uređaja (KX-FT988)

Kada uređaj kontrolišete sa udaljene lokacije morate da unesete trocifreni kod. Na ovaj način sprečava se neovlašćena upotreba uređaja. Nakon memorisanja koda, kontrola uređaja sa udaljene lokacije je dozvoljena.

1. Pritisnite [MENU].
2. Pritisnite [#] [1] [1].
3. Da aktivirate funkciju daljinske kontrole, unesite 3-cifren kod. Da isključite ovu funkciju, pritisnite [\*].
4. Pritisnite [SET].
5. Pritisnite [MENU].

### #13: Postavka načina izbora brojeva

„PULSE“: za pulsno biranje brojeva.

„TONE“ (uobičajeno): za tonsko biranje brojeva.

### #17: Izbor obrasca zvona za spoljašnje pozive

Odaberite jedan od tri tipa zvona za spoljašnje pozive.

“TONE 1” (uobičajeno); “TONE 2”; “TONE 3”

## Napredne funkcije

### #22: Automatsko štampanje dnevnika o faks komunikacijama

“ON” (uobičajeno): Uređaj automatski štampa dnevnik na svakih 30 faks prenosa.

“OFF”\*: Uređaj ne štampa izveštaj ali vodi evidenciju o poslednjih 30 faks komunikacija.

### #23 Slanje dokumenata na prekookeanske lokacije

Ako ne možete da pošaljete dokument na prekookeansku lokaciju, aktivirajte ovu funkciju pre slanja. Ova funkcija unapređuje pouzdanost slanja smanjivanjem brzine prenosa.

“ERROR” (uobičajeno): Ako je prenos faksa neuspešan i želite da pošaljete dokument ponovo.

“NEXT FAX”\*: Ova postavka je efikasna tek od narednog slanja. Nakon toga, uređaj se vraća na prethodnu postavku.

[0] “OFF”\*: Funkcija je isključena.

- Ova funkcija nije dostupna za prenos na više lokacija (Broadcast).

- Cena poziva biće viša zbog manje brzine prenosa.

### #25: Slanje faksa u određeno vreme

Ova funkcija omogućava vam da iskoristite prednost niže cene poziva u nekim intervalima. Ovom funkcijom možete da pripremite slanje dokumenta u naredna 24 časa.

#### Da pošaljete dokument:

1. Unesite dokument.
2. Ako je potrebno, pritisnite [+] ili [-] da odaberete željenu rezoluciju.
3. Pritisnite [MENU] taster.
4. Pritisnite [#] [2] [5].
5. Pritisnite [+] ili [-] da odaberite “ON”.
6. Pritisnite [SET].
7. Unesite broj faksa.
8. Pritisnite [SET].
9. Unesite početno vreme slanja.
  - Ako odaberete 12-časovni sistem za prikaz vremena, pritisnite [\*] da odaberete “AM” ili “PM”.
  - Ako odaberete 24-časovni sistem za prikaz vremena, unesite vreme u odgovarajućem formatu.
10. Pritisnite [SET].
11. Pritisnite [MENU].

- Da otkazete slanje nakon programiranja, pritisnite [STOP], a zatim [SET].

### #26: Automatsko štampanje liste identifikovanih poziva

“ON”\*: Uređaj automatski štampa listu poziva (Caller ID list) nakon 30 različitih poziva.

“OFF” (uobičajeno): Uređaj neće odštampati listu poziva, ali vodi evidenciju o poslednjih 30 različitih razgovora.

### #36: Prijem velikih dokumenata

Da smanjite primljenih faks prilikom štampanja kako bi bio približno iste dužine kao original.

“ON” (uobičajeno): primljeni dokument biće nešto manji od originala.

“OFF”\*: isključivanje ove funkcije. Slika primljenog faksa biće ista kao originalna slika.

#### Napomena:

- Štampanim dokumentima dodaje se mala margina i kada je ova funkcija isključena, primljeni dokument može biti nešto duži od originalnog dokumenta.

### #39: Podešavanje kontrasta ekrana

“NORMAL” (uobičajeno): Za normalan kontrast

“DARKER”\*: Upotrebite kada je ekran suviše svetao.

### #41: Promena koda za aktiviranje faksa

Ako želite da upotrebite lokal za prijem faksa, aktivirajte ovu funkciju i nakon toga programirajte kod.

1. Pritisnite [MENU] i pritisnite [#] [4] [1].
2. Pritisnite [+] ili [-] da odaberete “ON” i pritisnite [SET].
3. Unesite kod (2-4 cifre) pomoću tastera 0-9, [\*] i [#].
  - Uobičajeni kod je “\*#9”.
4. Pritisnite [SET] i pritisnite [MENU].

**#44: Podešavanje upozorenja o dokumentu u memoriji**

Uređaj vas obaveštava o tome da je dokument primljen u memoriju zbog nekog problema.

Uređaj se oglašava sporim zvučnim signalima sve dok ne otklonite problem sa štampanjem i uverite se da u uređaju postoji dovoljno papira za štampanje memorisanog dokumenta.

"ON" (uobičajeno): Uređaj oglašava problem prijema dokumenta.

"OFF": Funkcija je isključena.

**#46: Funkcija za jednostavan prijem**

Da automatski primite faks kada odgovorite na poziv i čujete pozivni signal (spor zvučni signal).

"ON" (uobičajeno): Ne morate da pritisnete [FAX/START] za prijem faksa.

"OFF": Morate da pritisnete [FAX/START] da primite faks.

**#47: Podešavanje glasovnog vodiča (KX-FT988)**

Ako želite da čujete instrukcije glasovnog vodiča, aktivirajte ovu funkciju.

"ON" (uobičajeno): Uređaj se oglašava instrukcijama za prijem, ranijem snimljenim porukama i glasovnom oznakom vremena/datuma.

"OFF": Funkcija je isključena.

**#48: Izbor jezika**

Prikaz i izveštaji biće na odabranom jeziku.

„ENGLISH“ (uobičajeno): Koristi se engleski jezik.

„CZECH“: Koristi se češki jezik.

„SLOVAK“: Koristi se slovački jezik.

1. Pritisnite [MENU] i pritisnite [#] [4] [8].
2. Pritisnite [+] ili [-] da odaberete željeni jezik i pritisnite [SET].
3. Pritisnite [MENU].

**#49: Postavka funkcije za automatsko isključivanje veze**

Da odgovorite na poziv preko lokala u TEL/FAX modu, aktivirajte ovu funkciju i programirajte kod.

1. Pritisnite [MENU] i pritisnite [#] [4] [9].
2. Pritisnite [+] ili [-] da odaberete „ON“.
3. Pritisnite [SET].
4. Unesite kod (2 do 4 cifre), pomoću numeričkih i tastera [\*]. Uobičajeni kod je „\*0“.
5. Pritisnite [SET] i pritisnite [MENU].

**#54 : Promena vremena snimanja za TAM/FAX pozdravnu poruku (KX-FT988)**

„16s“ (uobičajeno): Maksimalno vreme snimanja je do 16 sekundi

„60s“: Maksimalno vreme snimanja je do 60 sekundi.

**#58: Podešavanje kontrasta za skeniranje**

Da pošaljete ili kopirate dokument koji je suviše bleđ ili taman, podesite ovu funkciju pre slanja ili kopiranja.

„NORMAL“ (uobičajeno): Koristi se za normalnu štampu

„LIGHT“: Koristi se za svetliju štampu

„DARKER“: Koristi se za tamniju štampu

- Ova funkcija ne radi ako odaberete „PHOTO“ rezoluciju za slanje ili kopiranje.

**#59: Izbor kontrasta za štampanje**

Da odaberete osvetljenost primljenih ili kopiranih dokumenata.

„NORMAL“ (uobičajeno): Normalan otisak

„DARKER“: Tamniji otisak

**#67: Praćenje dolazećih poruka (KX-FT988)**

Ako želite da slušate dolazeću poruku preko zvučnika dok uređaj snima odgovor na poziv.

"ON" (uobičajeno): Možete da slušate dolazeću poruku tokom snimanja.

"OFF": Funkcija je isključena.

**#72: Postavka Recall/Flash perioda**

Recall/Flash period zavisi od telefonske mreže ili PBX-a. Možete da odaberete "900ms", "700ms", "600ms" (uobičajeno), "400ms", "300ms", "250ms", "200ms", "160ms", "110ms", "100ms", "90ms" ili "80ms".

Napomena:

- Ako je uređaj povezan na PBX, ovu postavku morate da promenite kako bi PBX sistem radio pravilno. Kontaktirajte dobavljača PBX usluga u vezi sa informacijama o pravilnoj postavci.
- Ako kao lokaciju odaberete „CZECH“ ili „SLOVAKIA“, uobičajena postavka biće „100ms“.

**#73: Promena moda za prijem pri ručnom odgovoru na poziv**

„TEL“ (uobičajeno): mod za telefon.

„TEL/FAX“: mod za telefon/faks.

**#74: Izbor lokacije na kojoj koristite uređaj**

Ova postavka mora da odgovara lokaciji uređaja.

„EAST EUROPE“ (uobičajeno): Za upotrebu u istočno-evreopskim zemljama.

„CZECH“: Za upotrebu u Češkoj Republici.

„SLOVAKIA“: Za upotrebu u Slovačkoj.

**#76: Izbor signala povezivanja**

Ako često imate problema pri slanju faksa, ova funkcija dozvoljava vam da čujete zvuk povezivanja: faks ton, povratni zvučni signal i signal zauzete linije. Na ovaj način možete da proverite status faksa uređaja druge strane.

"ON" (uobičajeno): Čuje se signal povezivanja.

"OFF": Funkcija je isključena.

- Ako se nastavi emitovanje signala zvona, sa druge strane se možda ne nalazi faks uređaj ili je uređaj ostao bez papira. Proverite status uređaja sa drugom stranom.
- Nivo signala veze ne možete da odaberete.

**#77: Promena moda prijema u automatski mod (KX-FT988)**

„TAM/FAX“ (uobičajeno): uređaj za odgovor na pozive/faks uređaj.

„FAX ONLY“: samo faks.

**#78: Promena postavke odloženog zvona u TEL/FAX modu**

Ako koristite lokal u TEL/FAX modu, odaberite željeni broj zvučnih signala kojima se uređaj oglašava pre odgovora na poziv. Možete da odaberete "1", "2" (uobičajeno), "3", "4", "5", "6", "7" ili "9".

**#80: Vraćanje naprednih funkcija na fabričke vrednosti**

Da ponišite postavku naprednih funkcija na fabričke vrednosti.

1. Pritisnite [MENU], zatim pritisnite [#] [8] [0].
  2. Pritisnite [+] ili [-] da odaberete "YES".
  3. Pritisnite [SET] dva puta i pritisnite [MENU].
- Odabrani jezik (#48) i lokacija (#74) neće biti poništeni.

**Direktne komande za programiranje funkcija**

Željene postavke možete da odaberete direktnim unosom programskog koda (# i 2-cifreni broj) direktne komande. Više informacija o funkcijama potražite na prethodne dve strane.

- 1 Pritisnite [MENU].
- 2 Pritisnite [#], a zatim unesite 2-cifreni kod.
- 3 Pritisnite tastere željene direktne komande da prikazete postavku. Ovaj korak zavisi od funkcije.
- 4 Pritisnite [SET].
- 5 Da izađete iz režima za programiranje, pritisnite [MENU].

**Programski kod i tasteri direktnih komandi**

[#][0][1] Date and time (datum i vreme)

Unesite datum i vreme numeričkim tasterima.

[#][0][2] Your logo (vaš logo)

Unesite logo numeričkim tasterima.

[#][0][3] Your fax number (broj faksa)

Unesite broj vašeg faksa numeričkim tasterima.

[#][0][4] Sending report (izveštaj o slanju)

- [0]: "OFF"

- [1]: "ON"

- [2]: "ERROR" (uobičajeno)

[#][0][6] FAX ring count (broj zvona u FAX režimu)

- [1]: "1"

- [2]: "2" (uobičajeno)

- [3]: "3"

- [4]: "4"

- [5]: "5"

- [6]: "6"

- [7]: "7"

- [8]: "8"

- [9]: "9"

[#][0][6] TAM ring count (KX-FT988) (broj zvona u TAM režimu)

- [0]: "TOLL SAVER"

- [2]: "2" (uobičajeno)

- [3]: "3"

- [4]: "4"

- [5]: "5"

- [6]: "6"

- [7]: "7"

**[#][1][0] Message recording time (KX-FT988) (vreme snimanja poruke)**

- [0]: "GREETING ONLY"
- [1]: "1 MINUTE"
- [2]: "2 MINUTES"
- [3]: "3 MINUTES" (uobičajeno)

**[#][1][1] Remote operation ID (KX-FT988) (ID kod za kontrolu uređaja sa udaljene lokacije)**

Unesite 3-cifren broj da aktivirate funkciju kontrole uređaja sa udaljene lokacije. Da isključite ovu funkciju, pritisnite [\*].

**[#][1][3] Dialling mode (režim za pozivanje)**

- [1]: "PULSE"
- [2]: "TONE" (uobičajeno)

**[#][1][7] Ringer tone (signal zvona)**

- [1]: "TONE 1" (uobičajeno)
- [2]: "TONE 2"
- [3]: "TONE 3"

**[#][2][2] Automatic journal report (automatsko štampanje dnevnika)**

- [0]: "OFF"
- [1]: "ON" (uobičajeno)

**[#][2][3] Overseas mode (režim za prekookeansko slanje faksa)**

- [0]: "OFF"
- [1]: "NEXT FAX"
- [2]: "ERROR" (uobičajeno)

**[#][2][5] Delayed transmission (odloženo slanje faksa)**

- [0]: "OFF" (uobičajeno)
- [1]: "ON"

Ako odaberete "ON", unesite broj faksa i vreme prenosa pomoću numeričkih tastera (funkcija #25).

**[#][2][6] Automatic Caller ID list (automatsko štampanje Caller ID liste)**

- [0]: "OFF" (uobičajeno)
- [1]: "ON"

**[#][3][6] Receiving reduction (smanjenje primljenih dokumenata)**

- [0]: "OFF"
- [1]: "ON" (uobičajeno)

**[#][3][9] Display contrast (kontrast ekrana)**

- [1]: "NORMAL" (uobičajeno)
- [2]: "DARKER"

**[#][4][1] Fax activation code (kod za aktiviranje faksa)**

- [0]: "OFF"
- [1]: "ON" (uobičajeno)

Ako odaberete "ON", unesite 2-cifreni do 4-cifreni kod tasterima [0]-[9], [\*] i [#].

**[#][4][4] Memory reception alert (upozorenje na prijem poruke u memoriju)**

- [0]: "OFF"
- [1]: "ON" (uobičajeno)

**[#][4][6] Friendly reception (olakšan prijem faksa)**

- [0]: "OFF"
- [1]: "ON" (uobičajeno)

**[#][4][7] Voice guidance (KX-FT988) (glasovni vodič)**

- [0]: "OFF"
- [1]: "ON" (uobičajeno)

**[#][4][8] Language (jezik)**

- [1]: "ENGLISH" (uobičajeno)
- [2]: "CZECH"
- [3]: "SLOVAK"

**[#][4][9] Auto disconnection (automatsko isključivanje veze)**

- [0]: "OFF"
- [1]: "ON" (uobičajeno)

**[#][5][4] Greeting recording time (KX-FT988) (vreme snimanja pozdravne poruke)**

- [1]: "16s" (uobičajeno)
- [2]: "60s"

**[#][5][8] Scan contrast (kontrast za skeniranje)**

- [1]: "NORMAL" (uobičajeno)
- [2]: "LIGHT"
- [3]: "DARKER"

**[#][5][9] Print contrast (kontrast za štampanje)**

- [1]: "NORMAL" (uobičajeno)
- [2]: "DARKER"

**[#][6][7] Incoming message monitor (KX-FT988) (nadzor dolazeće poruke)**

- [0]: "OFF"
- [1]: "ON" (uobičajeno)

**[#][7][2] Recall/flash time (Recall/Flash period)**

- [1]: "900ms"
- [2]: "700ms"
- [3]: "600ms" (uobičajeno za Istočnu Evropu)
- [4]: "400ms"
- [5]: "300ms"
- [6]: "250ms"
- [7]: "200ms"
- [8]: "160ms"
- [9]: "110ms"
- [\*]: "100ms" (uobičajeno za Češku i Slovačku)
- [0]: "90ms"
- [#]: "80ms"

**[#][7][3] Manual receive mode (ručni režim za prijem)**

- [1]: "TEL" (uobičajeno)
- [2]: "TEL/FAX"

**[#][7][4] Location (lokacija)**

- [1]: "EAST EUROPE" (uobičajeno)
- [2]: "CZECH"
- [3]: "SLOVAKIA"

**[#][7][6] Connecting tone (signal povezivanja)**

- [0]: "OFF"
- [1]: "ON" (uobičajeno)

**[#][7][7] Auto answer (KX-FT988) (automatski odgovor na pozive)**

- [1]: "TAM/FAX" (uobičajeno)
- [2]: "FAX ONLY"

**[#][7][8] TEL/FAX ring setting (postavka TEL/FAX zvona)**

- [1]: "1"
- [2]: "2" (uobičajeno)
- [3]: "3"
- [4]: "4"
- [5]: "5"
- [6]: "6"
- [7]: "7"
- [8]: "8"
- [9]: "9"

**[#][8][0] Set default (uobičajena postavka)**

- [0]: "NO" (uobičajeno)
- [1]: "YES"

## Poruke o grešci

### Izveštaji

Ako prilikom faks komunikacije dodje do problema, jedna od narednih poruka štampa se na prijemnom izveštaju, odnosno dnevniku.

**COMMUNICATION ERROR (Kod: 40-42, 46-72, FF)**

- Došlo je do greške u prijemu ili prenosu dokumenta. Probajte ponovo ili proverite sa drugom stranom.

**COMMUNICATION ERROR (Kod: 43, 44)**

- Postoji problem sa linijom. Prikjučite telefonski kabl na drugu utičnicu i probajte ponovo.
- Došlo je do greške pri slanju faksa na prekookeanski broj. Probajte da upotrebite mod za prekookeansko slanje faksa (funkcija #411).

**DOCUMENT JAMMED**

- Dokument je blokiran. Uklonite blokirani dokument.

**ERROR-NOT YOUR UNIT (Kod 53, 54, 59, 70)**

- Došlo je do greške u slanju faksa zbog problema na uređaju koji prima poruku. Proverite status uređaja druge strane.

**JUNK FAX PROH. REJECT**

Funkcija za zabranu prijema faksova odbila je prijem faksa.

**MEMORY FULL**

Memorija je puna zbog toga što je nestao papir ili zato što je papir zaglavljn.

**NO DOCUMENT**

- Dokument nije unet u uređaj pravilno. Unesite dokument i probajte ponovo.



**OTHER FAX NOT RESPONDING**

- Faks uređaj druge strane je zauzet ili je ostao bez papira za štampanje. Probajte ponovo.
- Faks uređaj druge strane oglašava se sa previše zvučnih signala. Pošaljite faks ručno.
- Uređaj druge strane nije faks. Proverite sa drugom stranom.
- Broj koji ste pozvali nije uključen.

**PRESSED THE STOP KEY**

- Pritisnut je taster [STOP] i komunikacija medju uređajima je otkazana.

**OK**

Komunikacija medju uređajima je uspešno izvedena.

**Poruke**

Ako uređaj utvrdi problem, jedna ili više poruka prikazuje se na ekranu.

Poruka na ekranu	Uzrok i rešenje problema
CALL SERVICE	<ul style="list-style-type: none"> <li>Došlo je do problema sa uređajem. Kontaktirajte servis.</li> </ul>
CHECK DOCUMENT	<ul style="list-style-type: none"> <li>Dokument nije pravilno unet u uređaj. Unesite dokument ponovo. Ako se ovaj tip greške često ponavlja, očistite valjke po kojima dokument ulazi u uređaj i probajte ponovo.</li> <li>Pokušali ste da pošaljete dokument koji je duži od 600 mm. Pritisnite [STOP] da izvadite dokument. Podelite dokument na dva ili više listova i pokušajte ponovo.</li> </ul>
COVER OPEN CHECK PAPER	<ul style="list-style-type: none"> <li>Poklopac je otvoren. Zatvorite ga i pritisnite [FAX/START] da uklonite poruku.</li> <li>Uređaj je ostao bez papira za štampanje. Instalirajte papir za štampanje i pritisnite [FAX/START] da obrišete poruku.</li> </ul>
FAX IN MEMORY	<ul style="list-style-type: none"> <li>Postoji dokument u memoriji. Pogledajte prikazane instrukcije i odštampane dokumente.</li> </ul>
FAX MEMORY FULL	<ul style="list-style-type: none"> <li>Memorija je popunjena primljenim dokumentima zbog nedostatka papira za štampanje ili usled zaglavlivanja papira. Instalirajte ili uklonite zaglavljivi papir.</li> <li>Kada sprovedite slanje dokumenta na više lokacija (Broadcast), memorisani dokument prelazi kapacitet uređaja. Pošaljite dokument ručno.</li> </ul>
PHONEBOOK FULL	<ul style="list-style-type: none"> <li>Nema mesta za skladištenje novih unosa u imenik. Obrišite nepotrebne unose.</li> </ul>
MESSAGE FULL	<ul style="list-style-type: none"> <li>Nema mesta za skladištenje novih glasovnih poruka. Obrišite nepotrebne poruke.</li> </ul>
MODEM ERROR	<ul style="list-style-type: none"> <li>Postoji problem sa modемом. Kontaktirajte servisera.</li> </ul>
NO FAX REPLY	<ul style="list-style-type: none"> <li>Faks uređaj druge strane je zauzet ili je ostao bez papira. Probajte ponovo.</li> </ul>
PAPER JAMMED CHECK STACKER*1	<ul style="list-style-type: none"> <li>Papir za štampanje je zaglavljen. Oslobodite papir.</li> <li>*1 Uverite se da je instaliran deo za razvrstavanje otiska (KX-FT988).</li> </ul>
PLEASE WAIT	<ul style="list-style-type: none"> <li>Uređaj se zagreva i inicijalizuje sekač papira. Molimo vas da sačekate da uređaj završi proveru.</li> </ul>
POLLING ERROR	<ul style="list-style-type: none"> <li>Faks uređaj druge strane ne podržava Polling funkciju. Proverite sa drugom stranom.</li> </ul>
REDIAL TIME OUT	<ul style="list-style-type: none"> <li>Faks uređaj druge strane je zauzet ili je ostao bez papira. Probajte ponovo.</li> </ul>
REMOVE DOCUMENT	<ul style="list-style-type: none"> <li>Dokument je zaglavljen. Uklonite dokument.</li> <li>Pritisnite taster [STOP] da uređaj izbaci dokument.</li> </ul>
TRANSMIT ERROR	<ul style="list-style-type: none"> <li>Greška pri prenosu. Pokušajte ponovo.</li> </ul>
UNIT OVERHEATED	<ul style="list-style-type: none"> <li>Uređaj je pregrejan. Isključite ga i sačekajte da se ohladi.</li> </ul>

**Kada uređaj ne radi, proverite sledeće****Inicijalna postavka**

Problem	Uzrok i rešenje problema
Ne čujem signal za poziv.	<ul style="list-style-type: none"> <li>Telefonski kabl je priključen na [EXT] priključak. Priključite ga na [LINE].</li> <li>Ako koristite razdelnik za priključivanje uređaja, uklonite ga i priključite uređaj direktno na zidnu utičnicu. Ako uređaj radi pravilno, proverite razdelnik.</li> <li>Isključite uređaj sa telefonske linije i povežite ga na telefon u koji ste sigurni. Ako drugi telefon radi pravilno, kontaktirajte servis radi popravke uređaja. Ako telefon ne radi pravilno, kontaktirajte telefonsku kompaniju.</li> <li>Kabl za napajanje ili telefonski kabl nije priključen pravilno. Proverite veze kablova.</li> <li>Ako ste priključili faks preko modema, priključite ga direktno na telefonsku utičnicu.</li> </ul>
Ne mogu da zovem.	<ul style="list-style-type: none"> <li>Odabran je pogrešan mod za pozive. Promenite postavku funkcije #13.</li> </ul>
Uređaj ne zvoni.	<ul style="list-style-type: none"> <li>Zvuk zvona je isključen. Uključite zvono.</li> </ul>

**Opšti problemi**

Problem	Uzrok i rešenje problema
Druge strana čuje samo faks ton dok je glasovna komunikacija nemoguća.	<ul style="list-style-type: none"> <li>Odabran je mod FAX ONLY. Obavestite drugu stranu da je linija predviđena samo za faks pozive</li> <li>Promenite postavku: TEL ili TEL/FAX mod (KX-FT982) / TAM/FAX, TEL ili TEL/FAX mod (KX-FT988).</li> </ul>
Tokom programiranja, ne mogu da unesem kod ili ID broj.	<ul style="list-style-type: none"> <li>Svi ili deo brojeva je isti. Promenite broj: funkcija #11 (KX-FT988), #41 i #49.</li> </ul>
Uređaj se oglašava zvučnim signalom	<ul style="list-style-type: none"> <li>Uređaj je ostao bez papira za štampanje. Pritisnite taster [STOP] da prekinete zvučne signale i instalirajte papir.</li> </ul>
Informacija o sagovoriniku se ne prikazuje.	<ul style="list-style-type: none"> <li>Niste pretplaćeni na Caller ID servis.</li> <li>Pozivalac je zatražio da informacije o njemu ostanu skrivene.</li> </ul>
Dok posmatrate informacije o pozivaocu, prikaz se vraća na pripremi mod.	<ul style="list-style-type: none"> <li>Nemojte da pauzirate duže od 3 minute tokom pretraživanja.</li> </ul>
Spikerfon ne radi (KX-FT988).	<ul style="list-style-type: none"> <li>Koristite spikerfon u tihoj prostoriji.</li> <li>Ako ne možete da čujete drugu stranu, podesite nivo zvuka.</li> </ul>

**Problemi pri slanju faksa**

Problem	Uzrok i rešenje problema
Ne mogu da šaljem faksove.	<ul style="list-style-type: none"> <li>Kabl linije je priključen na EXT ulaz uređaja. Povežite ovaj kabl na LINE ulaz.</li> <li>Faks uređaj druge strane je zauzet ili je ostao bez papira. Probajte ponovo.</li> <li>Uređaj druge strane nije faks. Proverite sa drugom stranom.</li> <li>Uređaj druge strane nije uspeo da automatski primi faks. Pošaljite faks ručno.</li> </ul>
Ne mogu da izvedem međunarodni faks poziv.	<ul style="list-style-type: none"> <li>Upotrebite mod za prekookeanski prenos dokumenta (funkcija #23).</li> <li>Dodajte dve pauze na kraj telefonskog broja ili zovite ručno.</li> </ul>
Druge strana se žali da su slova na primljenom dokumentu distorzirana ili nejasna.	<ul style="list-style-type: none"> <li>Ako vaša linija ima posebne telefonske usluge, kao što je poziv na čekanju, možda je došlo do aktiviranja ove funkcije tokom prenosa dokumenta. Povežite uređaj na liniju koja nema ovaj servis.</li> <li>Podignuta je slušalica na lokalu koji je priključen na istu liniju. Spustite slušalicu i probajte ponovo.</li> <li>Probajte da kopirate dokument. Ako je kopirana slika jasna, verovatno se radi o grešci u uređaju druge strane.</li> <li>Podesite kontrast pomoću funkcije #58.</li> </ul>
Druge strana se žali na mrlje ili crne linije na primljenom dokumentu.	<ul style="list-style-type: none"> <li>Staklo, bela pločica ili valjci su prljavi. Očistite ih. Nemojte da unosite dokument pre nego što se korektor ne osuši.</li> </ul>

**Problemi pri prijemu faksa**

Problem	Uzrok i rešenje problema
Ne mogu da primam dokumente	<ul style="list-style-type: none"> <li>Kabl linije je priključen na EXT ulaz uređaja. Povežite ovaj kabl na LINE ulaz.</li> <li>Memorija je napunjena dokumentima koje uređaj nije mogao da odštampa zbog nedostatka ili zaglavlivanja papira. Instalirajte ili uklonite zaglavljivi papir.</li> </ul>
Ne mogu da primam dokumente automatski.	<ul style="list-style-type: none"> <li>Odabran je TEL mod za prijem. Promenite postavku u FAX ONLY ili TEL/FAX (KX-FT982) / TAM/FAX, FAX ONLY ili TEL/FAX (KX-FT988).</li> <li>Vreme određeno za prijem poziva je previše dugačko. Smanjite broj potrebnih zvučnih signala (funkcija #06).</li> <li>Pozdravna poruka je suviše dugačka. Snimite kraću poruku. (KX-FT988).</li> </ul>
Prikazuje se poruka „CONNECTING...“, ali dokument nije primljen.	<ul style="list-style-type: none"> <li>Odabran je FAX ONLY mod za prijem, a dolazeći poziv nije sa faks. Promenite postavku u TEL ili TEL/FAX (KX-FT982) / TAM/FAX, TEL ili TEL/FAX (KX-FT988).</li> </ul>
Izbačen je prazan papir.	<ul style="list-style-type: none"> <li>Papir za štampanje nije instaliran pravilno. Vodite računa o tome da sjajna strana papira bude usmerena ka dole i ponovo instalirajte papir.</li> <li>Druge strana unela je dokument u uređaj pogrešno. Obavestite drugu stranu.</li> </ul>
Kvalitet otiska je slab.	<ul style="list-style-type: none"> <li>Termalna glava je prljava. Očistite je.</li> <li>Podesite kontrast otisaka pomoću funkcije #59.</li> <li>Ako možete da kopirate dokument, uređaj radi normalno. Druge strana poslala je bled dokument. Zamolite ih da pošalju jasniju kopiju dokumenta.</li> </ul>
Druge strana se žali da ne može da pošalje dokument.	<ul style="list-style-type: none"> <li>Odabran je TEL mod za prijem. Promenite postavku ručno ili promenite postavku: FAX ONLY ili TEL/FAX (KX-FT982) / TAM/FAX, FAX ONLY ili TEL/FAX (KX-FT988).</li> <li>Memorija je puna zbog toga što nema papira za štampanje. Instalirajte papir ili uklonite blokirani papir.</li> </ul>

Problem	Uzrok i rešenje problema
Ne mogu da odaberem željeni mod za prijem.	<ul style="list-style-type: none"> <li>Ako želite da odaberete TAM/FAX (KX-FT988) ili FAX ONLY mod: Pritisnite [AUTO ANSWER] i odaberite FAX ONLY (KX-FT982). Odaberite željeni mod pomoću funkcije #77 i pritisnite [AUTO ANSWER] da odaberete željeni mod (KX-FT988).</li> <li>Ako želite da odaberete TEL ili TEL/FAX: odaberite željeni mod pomoću funkcije #73 i pritisnite [AUTO ANSWER] da odaberete željeni mod.</li> </ul>
Kada je povezan loka, ne mogu da primim dokument pritisnom na [*] [#] [9]	<ul style="list-style-type: none"> <li>Prethodno morate da uključite funkciju za aktiviranje faksa sa udaljene lokacije (#41).</li> <li>Pritisnite [*] [#] [9] u potpunosti.</li> <li>Memorija je napunjena dokumentima koje uređaj nije mogao da štampa. Instalirajte ili uklonite zaglavljani papir.</li> </ul>

### Problemi u modu za kopiranje

Problem	Uzrok i rešenje problema
Uređaj ne kopira.	<ul style="list-style-type: none"> <li>Ne možete da kopirate tokom programiranja ili telefonskog razgovora.</li> </ul>
Na kopiranom dokumentu javlja se crna ili bela linija ili mrlje.	<ul style="list-style-type: none"> <li>Staklo, bela pločica ili valjci su prljavi. Očistite ih. Nemojte da unosite dokument sve dok se korektor ne osuši u potpunosti.</li> </ul>
Kopija je prazna.	<ul style="list-style-type: none"> <li>Papir za štampanje nije instaliran pravilno. Proverite da li je sjajna strana usmerena ka dole i instalirajte papir ponovo.</li> </ul>
Kopirana slika je distorzirana.	<ul style="list-style-type: none"> <li>Približite vodjice ivicama dokumenta.</li> </ul>
Kvalitet kopije je loš.	<ul style="list-style-type: none"> <li>Termalna glava je prljava. Očistite je.</li> <li>Podesite kontrast otiska pomoću funkcije #59.</li> </ul>

### Problemi pri upotrebi uređaja za odgovor na pozive (KX-FT988)

Problem	Uzrok i rešenje problema
Uređaj je uključen, ali poruka se ne snima.	<ul style="list-style-type: none"> <li>Vreme za snimanje postavljeno je na „GREETING ONLY“. Odaberite „1 MINUTE“, „2 MINUTES“ ili „3 MINUTES“ (#10).</li> <li>Memorija je puna. Obrišite nepotrebne poruke.</li> </ul>
Ne mogu da slušam snimljene poruke sa udaljene lokacije.	<ul style="list-style-type: none"> <li>Aktivirajte funkciju za kontrolu uređaja sa udaljene lokacije i odaberite kod (#11).</li> <li>Uređaj je u TAM/FAX modu. Odaberite drugi mod.</li> </ul>
Druga strana se žali da ne može da ostavi poruku.	<ul style="list-style-type: none"> <li>Memorija je puna. Obrišite nepotrebne poruke.</li> <li>Vreme za snimanje postavljeno je na „GREETING ONLY“. Odaberite „1 MINUTE“, „2 MINUTES“ ili „3 MINUTES“ (#10).</li> </ul>
Tokom snimanja pozdravne poruke ili reprodukcije snimljenih poruka, uređaj zvoni i snimanje se prekida.	<ul style="list-style-type: none"> <li>Uređaj prima poziv. Odgovorite na poziv i pokušajte kasnije ponovo.</li> </ul>

### Ako dodje do prekida napajanja

- Uređaj neće raditi
- Uređaj nije projektovan za telefoniranje bez napajanja. Morate da obezbedite drugo rešenje za telefoniranje u slučaju prestanka napajanja.
- Prenos ili prijem faksa biće prekinut.
- Ako je funkcija odloženog slanja (#25) programirana i prekid napajanja spreči slanje, prenos može biti otkazan.
- Ako je faks dokument memorisan, nakon prekida napajanja biće obrisan. Nakon vraćanja napajanja, uređaj štampa izveštaj i obaveštava vas o obrisanom sadržaju.
- Datum i postavka vremena mogu biti izgubljeni. Ako tačan datum i vreme nisu prikazani nakon povratka napajanja, odaberite datum i vreme ponovo.

### Zaglavljani papir

- Otvorite poklopac pritiskom na taster za otvaranje (1).
- Za KX-FT982: predjite na korak 3.  
Za KX-FT988: pomerite polugu noža napred (1). Nož se oslobadja.
- Uklonite papir za štampanje.
- Odsecite zgužvani deo.
- Instalirajte papir za štampanje i zatvorite poklopac pritiskom na obe strane. Vodite računa o tome da deo za prijem otisaka bude instaliran.

### Zaglavljivanje dokumenata pri slanju

- Otvorite gornji poklopac pritiskom na taster za otvaranje (1) i pažljivo uklonite zaglavljani papir (2).
- Zatvorite poklopac pritiskom na obe strane, a zatim pritisnite [FAX/START]. Nemojte izvlačiti papir na silu pre otvaranja poklopca.

### Čišćenje valjaka za unos dokumenata / staklene površine skenera

Ako često dolazi do nepravilnog unosa originala, ako se na otisku, originalu ili dokumentu druge strane javljaju crne/bele linije, učinite sledeće:

- Isključite kabl za napajanje i telefonski kabl.
- Otvorite prednji poklopac pritiskom na taster za otvaranje.
- Očistite valjke (1) i gumenu pločicu (2) tkaninom natopljenom alkoholom i sačekajte da se delovi osuše. Očistite belu pločicu (3) i staklo skenera (4) mekom i suvom tkaninom.  
**Pažnja:** Nemojte da koristite papirne maramice za čišćenje unutrašnjosti uređaja.
- Priključite kabl za napajanje i telefonski kabl.
- Zatvorite poklopac pritiskom na obe strane i pritisnite [FAX/START].

### Čišćenje termalne glave

Ako se na kopiranom ili primljenom dokumentu pojave mrlje, crne ili bele linije, proverite da li na termalnoj glavi postoji prašina i očistite je ako je to potrebno.

- Isključite kabl za napajanje i kabl telefonske linije.
- Otvorite poklopac pritiskom na taster za otvaranje i uklonite papir za štampanje.
- Očistite termalnu glavu (1) pomoću tkanine natopljene alkoholom i sačekajte da se delovi potpuno osuše.
  - Kako bi sprečili kvar usled pražnjenja statičkog elektriciteta, nemojte da koristite suhu tkaninu i nemojte da dodirujete termalnu glavu direktno.
- Priključite kabl za napajanje i kabl telefonske linije.
- Instalirajte papir za štampanje i zatvorite gornji poklopac pritiskom na obe strane.

### Štampanje izveštaja

Možete da odštampate sledeće liste i izveštaje.

**Setup list:** objašnjava aktuelnu postavku osnovnih i naprednih programskih funkcija uređaja.

**Telephone number list:** lista telefonskih brojeva - sadrži imena i telefonske brojeve skladištene imenik i ONE-TOUCH tastere.

**Journal report:** evidencija o prijemu i slanju faksova. Izveštaj se štampa automatski nakon svakih 30 faks komunikacija (funkcija #22).

**Broadcast programming list:** lista programiranog prenosa – pruža informacije o odabranim lokacijama na koje uređaj treba da prosledi faks.

**Printer test:** štampanje test strane radi provere kvaliteta otiska. Ako se na test otisku javlja mrlja, mutna zona ili linije, očistite termalnu glavu.

**Caller ID List:** informacije o poslednjih 30 poziva. Da automatski odštampate listu nakon svakih 30 poziva, aktivirajte funkciju #26.

- Pritisnite [MENU] taster da prikažete „PRINT REPORT“:
- Pritisnite [◀/▶] da odaberete željenu opciju.
- Pritisnite [SET] da počnete štampanje. Da zaustavite štampanje pritisnite [STOP]
- Pritisnite taster [MENU].

## Specifikacija uređaja

Linija:	Javna telefonska linija
Veličina dokumenta:	Max. 216mm (Š) / Max. 600mm (D)
Širina skeniranja:	208 mm
Format papira za štampanje:	216 mm x 30 mm (maks.) rolna
Širina otiska:	208 mm
Vreme prenosa* <sup>1</sup> :	oko 15 sek. po strani (Original)* <sup>2</sup>
Osetljivost skenera:	Horizontalna: 8 pels/mm Vertikalna: 3.85 linija/mm – STANDARD 7.7 linija/mm - FINE/PHOTO 15.4 linija/mm – SUPER FINE
Polutonovi:	64-nijanse
Tip skenera:	Kontaktni senzor slike (CIS – Contact Image Sensor)
Tip štampe:	Termalni štampač
Sistem kompresije podataka:	Modified Huffman (MH), Modified READ (MR)
Brzina modema:	9600 / 7200 / 4800 / 2400 bps; Automatska promena
Radno okruženje.	5°C – 35°C, 20%-80% RH (Relativne vlažnosti)
Dimenzije (V x Š x D):	121 mm x 352 mm x 224 mm
Masa (težina):	KX-FT982: oko 2.7 kg KX-FT988: oko 2.8 kg
Potrošnja:	Pripremni mod: oko 1,5 W (KX-FT982) Pripremni mod: oko 1,8 W (KX-FT988) Prenos: oko 13 W Prijem: oko 30 W (uz 20% crne boje) Kopiranje: oko 35 W (uz 20% crne boje) Maksimalno: oko 110W (uz 100% crne)
Napajanje:	220-240 V AC, 50 Hz
Kapacitet memorije* <sup>3</sup> :	Oko 28 strana za prijem u memoriju (ITU-T No.1 obrazac, standardna rezolucija u Original modu)
Memorija za poruke* <sup>4</sup> :	Oko 18 minuta, uključujući pozdravnu poruku, kada dokument nije u memoriji

\*<sup>1</sup> Brzina prenosa zavisi od sadržaja stranica, rezolucije, uslova veze i performansi faks uređaja druge strane.

\*<sup>2</sup> Brzina prenosa procenjena je na osnovu ITU-T No.1 obrasca i original moda. Ako je faks uređaj druge strane slabiji od ovog uređaja, vreme prenosa može biti duže.

\*<sup>3</sup> Ako dodje do greške prilikom prijema faksa (zaglavljivanje papira ili uređaj ostaje bez papira za štampanje), aktuelni i naredni faksovi se primaju u memoriju.

\*<sup>4</sup> Vreme snimanja može biti kraće usled pozadinskog šuma druge strane.

### Primerbe:

- Informacije predstavljene u ovom uputstvu mogu se promeniti bez upozorenja.
- Slike i ilustracije u uputstvu mogu se malo razlikovati od samog proizvoda.

## Dostupni karakteri za unos

Numerički tasteri se koriste za unos karaktera i brojeva. Svaki od tastera kontroliše unos nekoliko karaktera. Dostupni modovi za unos karaktera su: Alfabeta (ABC), Numerički (0-9), Grčki (ΑΒΓ), Extended 1 (ΑĂĂ), Extended 2 (SŠŠ) i Cyrilic (ΑΒΓ). U svim ovim modovima izuzev Numeric, višestrukim pritiskom tastera možete da odaberete karakter koji želite da unesete.

- Pritisnite [◀] ili [▶] da pomerite kursor.
- Pritisnite numerički taster da unesete karakter ili broj.
- Pritisnite [STOP] da obrišete karakter ili broj označen kursorom. Pritisnite i držite [STOP] da obrišete sve karaktere ili brojeve.
- Pritisnite [\*] da odaberete mala ili velika slova.
- Da unesete još jedan karakter sa istog tastera, pritisnite [▶] kako bi pomerili kursor na naredno slovno mesto, zatim pritisnite odgovarajući taster.

### Modovi za unos karaktera

Dostupno je nekoliko modova za unos karaktera. Karakteri koje unosite zavise od moda za unos.

## Dostupni karakteri u pojedinim modovima za unos

Kada je na bazi uređaja prikazan ekran za unos karaktera: Pritisnite [#] više puta da odaberete željeni mod za unos.

### Alphabet tabela karaktera (ABC)

[0]	[1]	[2]	[3]	[4]	[5]	[6]	[7]	[8]	[9]
Space	Space #	A B C	D E F	G H I	J K L	M N O	P Q R S	T U V	W X Y Z
0	&'()* , - . / 1	2	3	4	5	6	7	8	9
		a b c	d e f	g h i	j k l	m n o	p q r s	t u v	w x y z
		2	3	4	5	6	7	8	9

### Tabela brojeva (0-9)

[0]	[1]	[2]	[3]	[4]	[5]	[6]	[7]	[8]	[9]
0	1	2	3	4	5	6	7	8	9

### Greek tabela karaktera (ΑΒΓ)

[0]	[1]	[2]	[3]	[4]	[5]	[6]	[7]	[8]	[9]
Space	Space #	Α Β Γ	Δ Ε Ζ	Η Θ Ι	Κ Λ Μ	Ν Ξ Ο	Π Ρ Σ	Τ Υ Φ	Χ Ψ Ω Ξ
0	&'()* , - . / 1	2	3	4	5	6	7	8	9

### Extended 1 tabela karaktera (ΑĂĂ)

[0]	[1]	[2]	[3]	[4]	[5]	[6]	[7]	[8]	[9]
Space	Space #	A Ă Ą	D Ę ě	G Ğ H	J K L	M N Ń	P Q R S	T U Ű	W Ẃ X
0	&'()* , - . / 1	Ă Ă Ă	É Ę ě	Ī Ī Ī	5	Ń Ń Ń	Ŧ Ŧ Ŧ	Ű Ű Ű	Ẃ Ẃ Ẃ
		Ă Ă 2	É Ę 3	Ī Ī 4		Ń Ń 6	Ŧ Ŧ 7	Ű Ű 8	Ẃ Ẃ 9
		a à á	d ě e	g ğ h	j k l	m n ñ	p q r s	t u Ű	w Ẃ x
		á ā ä	é ê ë	ī ĭ į		ó ô õ	Ŧ Ŧ 7	ú û ü	ý ŷ z 9
		â æ b	ë ě 3	ı ĩ 4		ö ö ö	Ŧ Ŧ 7	ü ü ü	ÿ ŷ z 9
		c ç 2				ø 6		ü v 8	

- Karakteri [Ŧ] i [Ŧ] [W] i [y] se koriste za velika i mala slova.

### Extended 2 tabela karaktera (SŠŠ)

[0]	[1]	[2]	[3]	[4]	[5]	[6]	[7]	[8]	[9]
Space	Space #	A Ă Ą	D Ę ě	G Ğ H	J K L	M N Ń	P Q R Ŧ	T Ŧ U	W X Y Ẃ
0	&'()* , - . / 1	A B C	E F 3	I 4	L 5	N O Ŧ	R S Š Ŧ	U Ű Ű	Y Z Ž Ẃ
		Ā ā 2	É Ę 3	Ī Ī 4	Ļ 5	Ń Ń Ŧ	Ŧ Ŧ Ŧ	Ű Ű Ű	Ẃ Ẃ Ẃ
		a á ä	d ě e	g ğ h	j k l	m n ñ	p q r Ŧ	t Ŧ u Ű	w x y Ẃ
		Ā ā 2	É Ę 3	Ī Ī 4	Ļ 5	Ń Ń Ŧ	Ŧ Ŧ Ŧ	Ű Ű Ű	Ẃ Ẃ Ẃ
		Ā ā 2	É Ę 3	Ī Ī 4	Ļ 5	Ń Ń Ŧ	Ŧ Ŧ Ŧ	Ű Ű Ű	Ẃ Ẃ Ẃ

- Karakteri A Ă Ą Ę ě Ī Ī Ļ Ń Ń Ŧ Ŧ Ŧ Ű Ű Ű Ẃ Ẃ Ẃ se koriste za velika i mala slova.

### Cyrilic tabela karaktera (ΑΒΓ)

[0]	[1]	[2]	[3]	[4]	[5]	[6]	[7]	[8]	[9]
Space	Space #	А Б В	Д Е Ж	И Й К	М Н О	Р С Т	Ф Х Ц	Ш Щ Ъ	Ъ Ъ Ю
0	&'()* , - . / 1	Г	З	Л	П	У	Ч	Ц	Я
1		2	3	4	5	6	7	8	9